



Kraftfahrt-Bundesamt

DE-24932 Flensburg

Allgemeine Betriebserlaubnis (ABE) National Type Approval

ausgestellt von:

Kraftfahrt-Bundesamt (KBA)

nach § 22 in Verbindung mit § 20 Straßenverkehrs-Zulassungs-Ordnung (StVZO)
für einen Typ des folgenden Genehmigungsobjektes

Sonderräder für Pkw 10½ J x 21 H2

issued by:

Kraftfahrt-Bundesamt (KBA)

according to § 22 and 20 Straßenverkehrs-Zulassungs-Ordnung (StVZO) for a type
of the following approval object

special wheels for passenger cars 10½ J x 21 H2

Genehmigungsnummer: **53090*02**

Approval number:

1. Genehmigungsinhaber:
Holder of the approval:
G.M.P. GROUP S.R.L.
IT-24061 Albano Sant' Alessandro (BG)
2. Gegebenenfalls Name und Anschrift des Bevollmächtigten:
If applicable, name and address of representative:
Entfällt
Not applicable
3. Typbezeichnung:
Type:
GUNNER 21105



Kraftfahrt-Bundesamt

DE-24932 Flensburg

2

Genehmigungsnummer: **53090*02**

Approval number:

4. Aufgebrachte Kennzeichnungen:
Identification markings:
Hersteller oder Herstellerzeichen
Manufacturer or registered manufacturer`s trademark

Felgenreöße
Size of the wheel

Typ und die Ausführung
Type and version

Herstelldatum (Monat und Jahr)
Date of manufacture (month and year)

Genehmigungszeichen
Approval identification

Einpresstiefe
Inset/outset
5. Anbringungsstelle der Kennzeichnungen:
Position of the identification markings:
An der Innen- bzw. Außenseite des Rades
On the inside/outside of the wheel
6. Zuständiger Technischer Dienst:
Responsible Technical Service:
TÜV SÜD Auto Service GmbH
DE-80686 München
7. Datum des Prüfberichts des Technischen Dienstes:
Date of test report issued by the Technical Service:
07.04.2023
8. Nummer des Prüfberichts des Technischen Dienstes:
Number of test report issued by that Technical Service:
19-00373-CX-GBM-02



Kraftfahrt-Bundesamt

DE-24932 Flensburg

3

Genehmigungsnummer: **53090*02**

Approval number:

9. Verwendungsbereich:
Range of application:
Das Genehmigungsobjekt „Sonderräder für Pkw“ darf nur zur Verwendung gemäß:
The use of the approval object „special wheels for passenger cars“ is restricted to the application listed:

Anlage/n zum Prüfbericht
Annex/es of the test report
1 - 2

unter den angegebenen Bedingungen an den dort aufgeführten bzw. beschriebenen Kraftfahrzeugen feilgeboten werden.
The offer for sale is only allowed on the listed vehicles under the specified conditions.

10. Bemerkungen:
Remarks:
Für die in dieser ABE freigegebenen Rad/Reifenkombinationen ist die Berichtigung der Zulassungsbescheinigung Teil I gemäß § 13 Fahrzeug-Zulassungsverordnung (FZV) nicht erforderlich.
The correction of the "Zulassungsbescheinigung Teil I" according to § 13 Fahrzeug-Zulassungsverordnung (FZV) is not required for the wheel/tire combinations listed in this ABE.

Es gelten die im o.g. Gutachten nebst Anlagen festgehaltenen Angaben.
The indications given in the above mentioned test report including its annexes shall apply.

Die Anforderungen des Artikels 31, Absätze 5, 6, 8, 9 und 12 der Richtlinie 2007/46/EG - Verkauf und Inbetriebnahme von Teilen oder Ausrüstungen, von denen ein erhebliches Risiko für das einwandfreie Funktionieren wesentlicher Systeme ausgehen kann - sind sinngemäß erfüllt.
The requirements of Article 31, paragraphs 5, 6, 8, 9 and 12 of directive 2007/46/EC - Sale and entry into service of parts or equipment which are capable of posing a significant risk to the correct functioning of essential systems - are met.

11. Änderungsabnahme gemäß § 19 (3) StVZO:
Acceptance test of the modification as per § 19 (3) StVZO:
Siehe Prüfbericht
See test report
12. Die Genehmigung wird **erweitert**
Approval is **extended**



Kraftfahrt-Bundesamt

DE-24932 Flensburg

4

Genehmigungsnummer: **53090*02**

Approval number:

13. Grund (Gründe) für die Erweiterung der Genehmigung (falls zutreffend):
Reason(s) for the extension (if applicable):
Aktualisierung des Verwendungsbereiches
Update of the range of application
14. Ort: **DE-24932 Flensburg**
Place:
15. Datum: **09.05.2023**
Date:
16. Unterschrift: **Im Auftrag**
Signature:

Nino Pommerencke



Anlagen:

Enclosures:

Gemäß Inhaltsverzeichnis

According to index



Kraftfahrt-Bundesamt

DE-24932 Flensburg

Inhaltsverzeichnis zu den Beschreibungsunterlagen Index to the information package

Nummer der Genehmigung: **53090*02**
Approval No.

Ausgabedatum: **18.12.2019**
Date of issue:

letztes Änderungsdatum: **09.05.2023**
last date of amendment:

Nebenbestimmungen und Rechtsbehelfsbelehrung
Collateral clauses and instruction on right to appeal

Prüfbericht(e) Nr.:
Test report(s) No.:
19-00373-CX-GBM-00
19-00373-CX-GBM-01
19-00373-CX-GBM-02

Datum:
Date
05.12.2019
15.12.2020
07.04.2023

Beschreibungsbogen Nr.:
Information document No.:
GUNNER 21105
GUNNER 21105

Datum:
Date
07.10.2019
22.10.2020

Liste der Änderungen:
List of modifications:
Siehe Punkt V.5. des Prüfberichtes
See item V.5. of the test report

Datum:
Date



Kraftfahrt-Bundesamt

DE-24932 Flensburg

Nummer der Genehmigung: **53090*02**

- Anlage -

Nebenbestimmungen und Rechtsbehelfsbelehrung

Nebenbestimmungen

Jede Einrichtung, die dem genehmigten Typ entspricht, ist gemäß der angewendeten Vorschrift zu kennzeichnen.

Das Genehmigungszeichen lautet wie folgt:

KBA 53090

Die Einzelerzeugnisse der reihenweisen Fertigung müssen mit den Genehmigungsunterlagen genau übereinstimmen. Änderungen an den Einzelerzeugnissen sind nur mit ausdrücklicher Zustimmung des Kraftfahrt-Bundesamtes gestattet.

Änderungen der Firmenbezeichnung, der Anschrift und der Fertigungsstätten sowie eines bei der Erteilung der Genehmigung benannten Zustellungsbevollmächtigten oder bevollmächtigten Vertreters sind dem Kraftfahrt-Bundesamt unverzüglich mitzuteilen.

Verstöße gegen diese Bestimmungen können zum Widerruf der Genehmigung führen und können überdies strafrechtlich verfolgt werden.

Die Genehmigung erlischt, wenn sie zurückgegeben oder entzogen wird, oder der genehmigte Typ den Rechtsvorschriften nicht mehr entspricht. Der Widerruf kann ausgesprochen werden, wenn die für die Erteilung und den Bestand der Genehmigung geforderten Voraussetzungen nicht mehr bestehen, wenn der Genehmigungsinhaber gegen die mit der Genehmigung verbundenen Pflichten - auch soweit sie sich aus den zu dieser Genehmigung zugeordneten besonderen Auflagen ergeben - verstößt oder wenn sich herausstellt, dass der genehmigte Typ den Erfordernissen der Verkehrssicherheit oder des Umweltschutzes nicht entspricht.

Das Kraftfahrt-Bundesamt kann jederzeit die ordnungsgemäße Ausübung der durch diese Genehmigung verliehenen Befugnisse, insbesondere die genehmigungsgerechte Fertigung sowie die Maßnahmen zur Übereinstimmung der Produktion, nachprüfen. Es kann zu diesem Zweck Proben entnehmen oder entnehmen lassen. Dem Kraftfahrt-Bundesamt und/oder seinen Beauftragten ist ungehinderter Zutritt zu Produktions- und Lagerstätten zu gewähren.

Die mit der Erteilung der Genehmigung verliehenen Befugnisse sind nicht übertragbar. Schutzrechte Dritter werden durch diese Genehmigung nicht berührt.

Rechtsbehelfsbelehrung

Gegen diese Genehmigung kann innerhalb eines Monats nach Bekanntgabe Widerspruch erhoben werden. Der Widerspruch ist beim **Kraftfahrt-Bundesamt, Fördestraße 16, DE-24944 Flensburg**, schriftlich oder zur Niederschrift einzulegen.



Kraftfahrt-Bundesamt

DE-24932 Flensburg

2

Approval No.: 53090*02

- Attachment -

Collateral clauses and instruction on right to appeal

Collateral clauses

All equipment which corresponds to the approved type is to be identified according to the applied regulation.

The approval identification is as follows: - see German version -

The individual production of serial fabrication must be in exact accordance with the approval documents. Changes in the individual production are only allowed with express consent of the Kraftfahrt-Bundesamt.

Changes in the name of the company, the address and the manufacturing plant as well as one of the parties given the authority to delivery or authorised representative named when the approval was granted is to be immediately disclosed to the Kraftfahrt-Bundesamt.

Breach of this regulation can lead to recall of the approval and moreover can be legally prosecuted.

The approval expires if it is returned or withdrawn or if the type approved no longer complies with the legal requirements. The revocation can be made if the demanded requirements for issuance and the continuance of the approval no longer exist, if the holder of the approval violates the duties involved in the approval, also to the extent that they result from the assigned conditions to this approval, or if it is determined that the approved type does not comply with the requirements of traffic safety or environmental protection.

The Kraftfahrt-Bundesamt may check the proper exercise of the conferred authority taken from this approval at any time. In particular this means the compliant production as well as the measures for conformity of production. For this purpose samples can be taken or have taken. The employees or the representatives of the Kraftfahrt-Bundesamt may get unhindered access to the production and storage facilities.

The conferred authority contained with issuance of this approval is not transferable. Trade mark rights of third parties are not affected with this approval.

Instruction on right to appeal

This approval can be appealed within one month after notification. The appeal is to be filed in writing or as a transcript at the **Kraftfahrt-Bundesamt, Fördestraße 16, DE-24944 Flensburg.**

GUTACHTEN ZUR ERTEILUNG EINES NACHTRAGS ZUR ABE 53090

19-00373-CX-GBM-02

Antragsteller: G.M.P. GROUP S.r.l.
24061 Albano Sant`Alessandro
Art: Sonderrad 10 1/2 J X 21 H2
Typ: GUNNER 21105

Die in den Anlagen aufgeführten Fahrzeugtypen entsprechen auch nach erfolgter Umrüstung den heute gültigen Vorschriften der StVZO. Das vorliegende Gutachten zur Erteilung eines Nachtrags zur ABE 53090 verliert seine Gültigkeit, wenn sich durch Umrüstung berührte Bauvorschriften der StVZO ändern oder an den Kraftfahrzeugen Änderungen eintreten, die die Begutachtungspunkte beeinflussen.

0. Hinweise

Für Sonderräder der Radausführungen, die nur an der Hinterachse zulässig sind, ist an der Vorderachse der Radtyp GUNNER 2195, KBA 52954 zu verwenden. Die in den entsprechenden Gutachten aufgeführten Auflagen und Hinweise sind achsweise zu beachten.

I. Übersicht

Ausführung	Ausführungsbezeichnung		Loch- kreis in mm / -zahl	Mitten- loch in mm	Ein- preß- tiefe in mm	zul. Rad- last in kg	zul. Abroll- umf. in mm	gültig ab Fertig. Datum
	Kennzeichnung Rad	Kennzeichnung Zentrierring						
GUNN05212514 5	GUNNER 21105 PCD 5x112 ET25 CB 66.6	ohne	112/5	66,5	25	925	2410	11/20
8GUN10521435/ 112666 Achse 2	GUNNER 21105 PCD 5x112 ET43 CB 66.6	ohne	112/5	66,6	43	940	2310	11/19

I.1. Beschreibung der Sonderräder

Antragsteller : G.M.P. GROUP S.r.l.
24061 Albano Sant`Alessandro
Hersteller : G.M.P. GROUP S.r.l.
:
: 24061 Albano Sant`Alessandro
Handelsmarke : GMP
Art der Sonderräder : AL-Sonderräder, einteilig, Mittenbohrung mit einer Kappe abgedeckt
Korrosionsschutz : Mehrschicht-Einbrennlackierung

I.2. Radanschluss

siehe Anlage

Gutachten 19-00373-CX-GBM-02 zur Erteilung eines Nachtrags zur ABE 53090

Fahrzeugteil: Sonderrad 10 1/2 J X 21 H2
Antragsteller: G.M.P. GROUP S.r.l.

Radtyp: GUNNER 21105
Stand: 07.04.2023



I.3. Kennzeichnung der Sonderräder

An den Sonderrädern wird folgende Kennzeichnung an der Außen- bzw. Innenseite eingegossen bzw. eingeprägt, siehe Beispiel der Radausführung GUNN052125145:

	: Außenseite	: Innenseite
Hersteller	: --	: G.M.P. GROUP
Radtyp	: --	: GUNNER 21105
Radausführung CB 66.6	: --	: GUNNER 21105 PCD 5x112 ET25
Radgröße	: --	: 10 1/2 J X 21 H2
Typzeichen	: KBA 53090	: --
Einpreßtiefe	: --	: ET25
Herstellungsdatum	: --	: Fertigungsmonat und -jahr : z.B. 11/20
Herkunftsmerkmal	: --	: MADE IN ITALY
Japan. Prüfwertzeichen	: --	: JWL
Weitere Kennzeichnung	: --	: CB 66.6

Zusätzlich können an der Radinnenseite bzw. -außenseite verschiedene Kontrollzeichen angebracht sein.

I.4. Verwendungsbereich

Die Sonderräder sind für Personenkraftwagen vorgesehen.

II. Sonderradprüfung

Die hier beschriebenen Sonderräder wurden gemäß der "Richtlinien für die Prüfung von Sonderrädern für Kfz und ihre Anh. BMV/StV 13/36.25.07-20.01, VkB I S 1377" vom 25.11.1998 geprüft.

II.1. Felge

Die Maße und Toleranzen der Felgenkontur entsprechen der E.T.R.T.O. Norm.

Die nachgeprüften Muster stimmen in den wesentlichen Punkten mit den unter Ziffer V.1. aufgeführten Unterlagen überein.

II.2. Werkstoff der Sonderräder:

Zusammensetzung, Festigkeitswerte und Korrosionsverhalten des Werkstoffes sind in der Beschreibung des Herstellers aufgeführt; diese Angaben wurden durch uns nicht überprüft.

II.3. Festigkeitsprüfung:

Es liegen folgende Technischen Berichte/Nachweise vor:

Berichtart	Berichtnummer	Datum	Technischer Dienst
01. Festigkeit	1566-QL19-R01 ver.2	04.04.2023	Qualilab S.r.l.

III. Anbau- und Verwendungsprüfung:

III.1. Anbauuntersuchung am Fahrzeug:

Wenn die Auflagen und Hinweise in den Anlagen erfüllt sind, haben die Räder ausreichenden Abstand von Brems- und Fahrwerksteilen, und die Freigängigkeit der Reifen ist bei den im Straßenverkehr üblichen Bedingungen gewährleistet.

Gutachten 19-00373-CX-GBM-02 zur Erteilung eines Nachtrags zur ABE 53090

Fahrzeugteil: Sonderrad 10 1/2 J X 21 H2
Antragsteller: G.M.P. GROUP S.r.l.

Radtyp: GUNNER 21 105
Stand: 07.04.2023



III.2. Fahrversuche:

Freigaben der Fahrzeughersteller über Felgenreöße, Einpresstiefe und Größen der Bereifung liegen teilweise nicht vor.

Für die Verwendung der Sonderräder wurden Anbau-, Freigängigkeits und Handlingprüfungen durchgeführt. Der Untersuchungsumfang entspricht den Kriterien der Richtlinie für die Prüfung von Sonderrädern für Kfz und ihre Anhänger (BMV/StV 13/36.25.07-20.01 vom 25.11.1998, VkB I S. 1377), Punkt 4.6.8 Anbauprüfung, und des VdTÜV-Merkblattes Nr. 751 (Begutachtung von baulichen Veränderungen an M- und N-Fahrzeugen unter besonderer Berücksichtigung der Betriebsfestigkeit, Ausgabe 12.2020 Anhang I). Bei den durchgeführten Prüfungen ergaben sich im Vergleich zur serienmäßigen Ausrüstung der Fahrzeuge keine Beanstandungen. Kriterien des Fahrkomforts lagen der Beurteilung nicht zugrunde. Der Kraftstoffverbrauch mit den von der Serie abweichenden Rad/Reifen-Kombinationen wurde nicht gemessen.

III.3. Fahrwerksfestigkeit:

Die Spurverbreiterung beträgt an den geprüften Fahrzeugen weniger als 2 % der serienmäßigen Spurweite. Deshalb ist eine Prüfung der Fahrwerksfestigkeit nicht erforderlich.

IV. Zusammenfassung:

Gegen die Erteilung einer Allgemeinen Betriebserlaubnis nach §22 StVZO bestehen keine technischen Bedenken.

Der Gutachteninhaber muß eine gleichmäßige und reihenweise Fertigung der Räder gewährleisten.

Er hat darüber hinaus dafür zu sorgen, dass dieses Gutachten sowie dessen Anlagen durch Nachtrag ergänzt werden, wenn

- sich am Sonderrad Änderungen in maßlicher, werkstofflicher oder fertigungstechnischer Hinsicht ergeben.
- sich berührte Bau- und Betriebsvorschriften der Straßenverkehrs-Zulassungs-Ordnung (StVZO) bzw. hierzu ergangene Richtlinien und Anweisungen ändern.

- ein Verwendungsbereich definiert ist und sich in diesem anbau-, freigängigkeits- oder fahrzeugfunktionsrelevante Daten ändern.

Benannt als Technischer Dienst durch das Kraftfahrt-Bundesamt (KBA) unter der Registrierungsnummer KBA-P00100-10.

V. Unterlagen und Anlagen:

V.1. Verwendungsbereichsanlagen:

Folgender Verwendungsbereich wurde festgelegt:

Anlage	Hersteller	Ausführung	ET	erstellt am	Allg. Hinweise
1	BMW AG, MERCEDES-BENZ	8GUN10521435/112666 Achse 2	43	07.04.2023	liegt bei
2	AUDI, DAIMLER BENZ, DAIMLER (D), MERCEDES-BENZ	GUNN052125145	25	07.04.2023	liegt bei

**Gutachten 19-00373-CX-GBM-02
zur Erteilung eines Nachtrags zur ABE 53090**

Fahrzeugteil: Sonderrad 10 1/2 J X 21 H2
Antragsteller: G.M.P. GROUP S.r.l.

Radtyp: GUNNER 21 105
Stand: 07.04.2023



Seite: 4 von 4

V.1.a. Nacharbeitsprofile:

s. Anlage: Nacharbeitsprofile - Skizze Radhaus

V.2. Allgemeine Hinweise:

siehe Anlage: Allgemeine Hinweise

V.3. Technische Unterlagen:

siehe Anlage: Technische Unterlagen

V.4. Radabdeckung:

s. Anlage: Radabdeckung

V.5. Änderungen:

Einzelheiten zum Antrag vom

Datum 07.04.2023

Es wird geändert

Der Verwendungsbereich der Anlagen wurde aktualisiert.



Blötscher W.

Blötscher

Sachverständiger

München, 07.04.2023

BLO

Gutachten 19-00373-CX-GBM-02
zur Erteilung eines Nachtrags zur ABE 53090

zu V.1.a. ANHANG: Nacharbeitsprofile - Skizze Radhaus
Antragsteller: G.M.P. GROUP S.r.l.

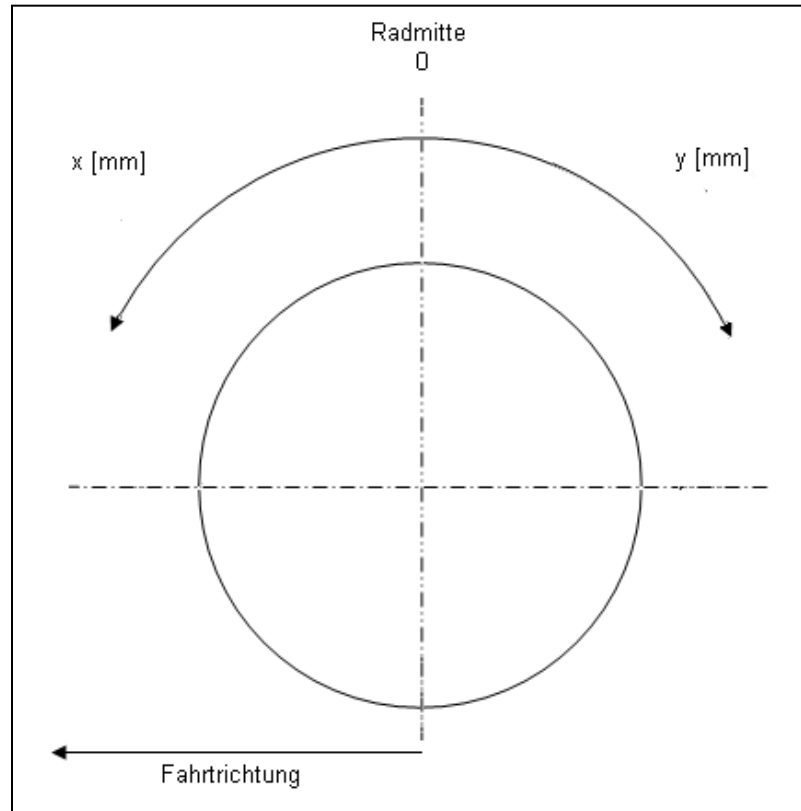
Radtyp: GUNNER 21105
Stand: 07.04.2023



Auto Service

Hinweisblatt zu den im Gutachten genannten Nacharbeitsauflagen Nr.

26B, 26P, 27B, 27I, 26N, 26J, 27F, 27H



S22 53090*02

Gutachten 19-00373-CX-GBM-02 zur Erteilung eines Nachtrags zur ABE 53090

zu V.2. ANLAGE: Allgemeine Hinweise
Antragsteller: G.M.P. GROUP S.r.l.

Radtyp: GUNNER 21105
Stand: 07.04.2023



Seite: 1 von 1

Wuchtgewichte

Sofern zum Auswuchten der Sonderräder an der Felgeninnenseite Klebegewichte unterhalb des Tiefbetts bzw. unterhalb der Felgenschulter bzw. Klammerngewichte am inneren Felgenhorn angebracht werden, ist auf einen Mindestabstand von 3 mm zu Brems-, Fahrwerks- bzw. Lenkungsteilen zu achten.

Allgemeine Reifenhinweise

Reifen mit dem Geschwindigkeitssymbol V dürfen bei 210 km/h bis zu 100% und bei 240 km/h bis zu 91% ihrer maximalen Tragfähigkeit ausgelastet werden. Dazwischen wird linear interpoliert.

Reifen mit dem Geschwindigkeitssymbol W dürfen bei 240 km/h bis zu 100% und bei 270 km/h bis zu 85% ihrer maximalen Tragfähigkeit ausgelastet werden. Dazwischen wird linear interpoliert.

Reifen mit dem Geschwindigkeitssymbol Y dürfen bei 270 km/h bis zu 100% und bei 300 km/h bis zu 85% ihrer maximalen Tragfähigkeit ausgelastet werden. Dazwischen wird linear interpoliert.
Für Geschwindigkeiten über 300 km/h sind die Tragfähigkeiten vom Reifenhersteller zu bestätigen.

Bei der Bestimmung der Tragfähigkeit ist zur bauartbedingten Höchstgeschwindigkeit des Fahrzeuges eine Toleranz von 5% oder die vom Fahrzeughersteller vorgegebene Toleranz zu addieren und der Einfluß des Sturzwinkels zu beachten.

Bei Reifen mit der Geschwindigkeitsbezeichnung ZR sind die Tragfähigkeiten von den Reifenherstellern bestätigen zu lassen.

Die Bezieher der Sonderräder sind darauf hinzuweisen, dass der vom Reifenhersteller vorgeschriebenen Reifenfülldruck zu beachten ist.

Um ungünstige Einflüsse auf das Fahrverhalten zu vermeiden, sollten jeweils nur gleiche Reifen (Bauart, Hersteller und Profiltyp) am Fahrzeug montiert werden. Spezielle Auflagen im Gutachten bleiben hiervon unberührt.

Ersatzrad

Die Bezieher der Sonderräder müssen darauf hingewiesen werden, dass bei Verwendung des serienmäßigen Ersatzrades die serienmäßigen Radbefestigungsteile zu verwenden sind.

Allgemeine Radhinweise

Eine nachträgliche mechanische Bearbeitung und/oder thermische Behandlung ist nicht zulässig.

S22 53090*02

**Gutachten 19-00373-CX-GBM-02
zur Erteilung eines Nachtrags zur ABE 53090**

zu V.3. ANLAGE: Technische Unterlagen
Antragsteller: G.M.P. GROUP S.r.l.

Radtyp: GUNNER 21105
Stand: 07.04.2023



Seite: 1 von 1

Der Begutachtung zugrunde liegende Unterlagen:

Bezeichnung	Zeichnungs-Nr.	Datum	Änderung	Datum
01. Festigkeit	1566-QL19-R01 ver.2	04.04.2023		
02. Radbeschreibung	GUNNER 21105	22.10.2020		
03. Radzeichnung Basis	GUN 10,5x21 NF	31.07.2019		
04. Radzeichnung	8GUN10521435/112666	31.07.2019		
05. Radzeichnung	GUNN052125145	22.10.2020	B	15.12.2020
06. Nabenkappe	CS57	10.06.2015		
07. Nabenkappe	CS61	03.05.2018		
08. Radschraube	BOLT 60	11.04.2016	F	28.11.2019
09. Radschraube	BOLT R14	11.04.2016	D	09.10.2019

S22 53090*02

**Gutachten 19-00373-CX-GBM-02
zur Erteilung eines Nachtrags zur ABE 53090**

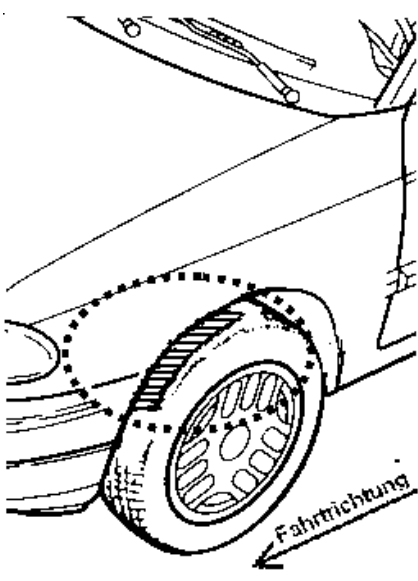
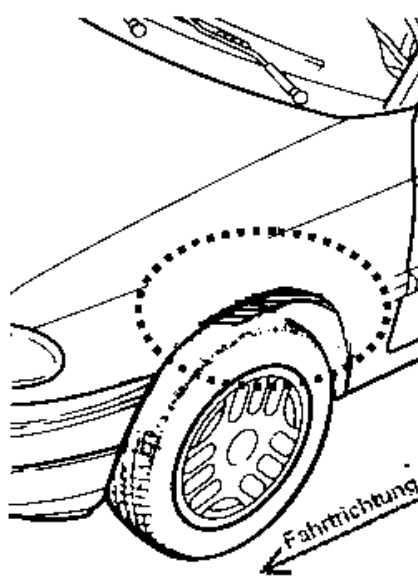
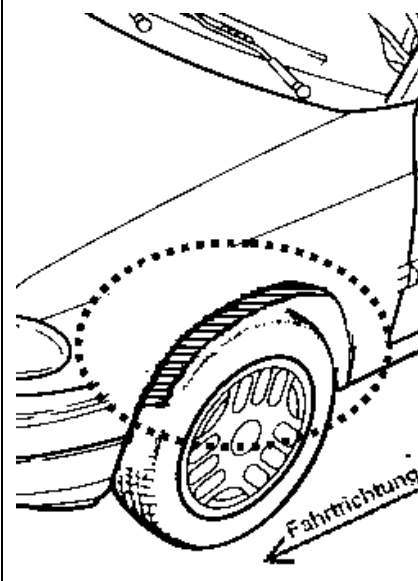
zu V.4. ANLAGE: Radabdeckung
Antragsteller: G.M.P. GROUP S.r.l.

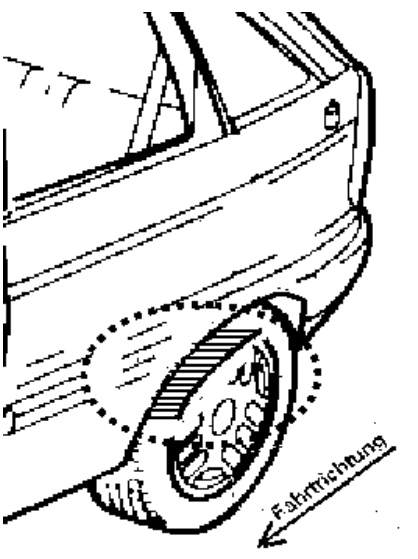
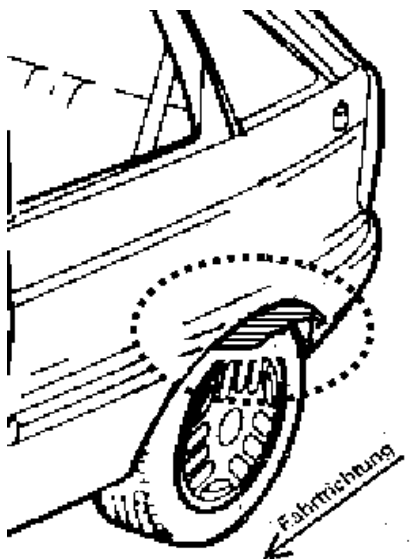
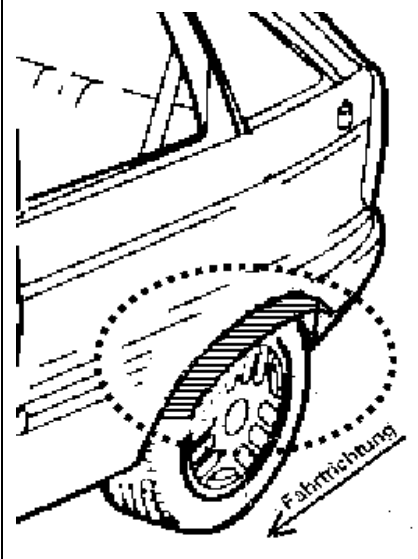
Radtyp: GUNNER 21105
Stand: 07.04.2023



Hinweisblatt zu den im Gutachten genannten Radabdeckungsauflagen Nr. 241 – 248, 24C, 24D, 24J und 24M.

Die nachfolgenden Bilder stellen die Hilfsmittel zur Erfüllung der Radabdeckung dar, die in den Radabdeckungsauflagen beschrieben sind.

Vorderachse		
Bereich 30 Grad vor der Radmitte Zu Auflage 241 bzw. 245	Bereich 50 Grad hinter der Radmitte Zu Auflage 242 bzw. 246	Bereich 30 Grad vor und 50 Grad hinter der Radmitte Zu Auflage 241,242,245, 246,24C,24J
		

Hinterachse		
Bereich 30 Grad vor der Radmitte Zu Auflage 243 bzw. 247	Bereich 50 Grad hinter der Radmitte Zu Auflage 244 bzw. 248	Bereich 30 Grad vor und 50 Grad hinter der Radmitte Zu Auflage 243,244,247,248,24D,24M
		

S22 53090*02

**Gutachten 19-00373-CX-GBM-02
zur Erteilung eines Nachtrags zur ABE 53090**

zu V.1. ANLAGE: 1
Antragsteller: G.M.P. GROUP S.r.l.

Radtyp: GUNNER 21105
Stand: 07.04.2023



Fahrzeughersteller : BMW AG, MERCEDES-BENZ

Raddaten:

Radgröße nach Norm : 10 1/2 J X 21 H2 Einpreßtiefe (mm) : 43
Lochkreis (mm)/Lochzahl : 112/5 Zentrierart : Mittenzentrierung

Technische Daten, Kurzfassung

Ausführung	Ausführungsbezeichnung		Mitteln och in mm	Zentrierring- werkstoff	zul. Rad- last in kg	zul. Abroll umf. in mm	gültig ab Fertig datum
	Kennzeichnung Rad	Kennzeichnung Zentrierring					
8GUN10521435/ 112666 Achse 2	GUNNER 21105 PCD 5x112 ET43 CB 66.6	ohne	66,6		940	2310	11/19

Im Fahrzeug vorgeschriebene Fahrzeugsysteme, z. B. Reifendruckkontrollsysteme, müssen nach Anbau der Sonderräder funktionsfähig bleiben.

Der Fahrzeughalter muss auf die Kontrolle des Anzugsmoments der Befestigungsmittel nach einer Wegstrecke von 50km hingewiesen werden.

Die Radausführung ist teilweise nur an der Hinterachse zu montieren.

In diesem Fall ist sie zu kombinieren mit:

Radtyp: **GUNNER 2195** KBA: **52954** Lochkreis: **5x112** ET: **37**

Zu beachten sind im Besonderen bei den Reifen die Kombinationsauflagen KB1K

S22 53090*02

**Gutachten 19-00373-CX-GBM-02
zur Erteilung eines Nachtrags zur ABE 53090**

zu V.1. ANLAGE: 1
Antragsteller: G.M.P. GROUP S.r.l.

Radtyp: GUNNER 21105
Stand: 07.04.2023



Verwendungsbereich/Fz-Hersteller : BMW AG

**Die Radausführung ist teilweise nur an der Hinterachse zu montieren.
In diesem Fall ist sie zu kombinieren mit:**

Radtyp: **GUNNER 2195** KBA: **52954** Lochkreis: **5x112** ET: **37**

Zu beachten sind im Besonderen bei den Reifen die Kombinationsauflagen KB1K

Befestigungsteile : Kegelbundschrauben M14x1,25, Schaftl. 27 mm, Kegelw. 60 Grad,
für Typ : G4X

Zubehör : Serie, s. Auflage 74D

Befestigungsteile : Kegelbundschrauben M14x1,25, Schaftl. 28 mm, Kegelw. 60 Grad, für
Typ : G6X; G3X; G5X; G3X

Zubehör : Serie, s. Auflage 74D

Anzugsmoment der Befestigungsteile : 140 Nm

Verkaufsbezeichnung: **BMW X REIHE**

Fahrzeugtyp	Betriebserlaubnis	kW	Reifen	Auflagen zu Reifen	Auflagen
G4X	e1*2007/46*1881*..	120 -210	275/35R21 103	57F; 6AQ; KB1K	inkl. Hybrid; 10B; 11B; 11G; 11H; 12A; 51A; 71K; 721; 73C; 74D; 76B
G4X	e1*2007/46*1881*..	240 -265	275/35R21 103	57F; 6AQ; KB1K	M SERIE; inkl. Hybrid; 10B; 11B; 11G; 11H; 12A; 51A; 71K; 721; 73C; 74D; 76B

Verkaufsbezeichnung: **BMW X-REIHE**

Fahrzeugtyp	Betriebserlaubnis	kW	Reifen	Auflagen zu Reifen	Auflagen
G3X	e1*2007/46*1797*..	100 -210	265/35R21 101	YDC; 11A; 248; 57F	Allradantrieb; Heckantrieb; inkl. Hybrid; 10B; 11B; 11G; 11H; 12A; 51A; 71K; 721; 73C; 74D; 76B
			275/35R21 103	YBP; 11A; 248; 27I; 57F; KB1K	
			285/35R21 101	YBQ; 11A; 248; 27I; 57F	
G3X	e1*2007/46*1797*..	240 -265	265/35R21 101	YDC; 11A; 248; 57F	Allradantrieb; inkl. Hybrid; 10B; 11B; 11G; 11H; 12A; 51A; 71K; 721; 73C; 74D; 76B
			275/35R21 99	YBP; 11A; 248; 27I; 57F; KB1K	
			285/35R21 101	YBQ; 11A; 248; 27I; 57F	
G5X	e1*2007/46*1918*..	155 -390	315/35R21 111	GBA; 57F; KB1K	Kombilimousine; Allradantrieb; inkl. Hybrid; 10B; 11B; 11G; 11H; 12A; 51A; 71K; 721; 73C; 74D; 74E; 75I; 76B

S22 53090*02

**Gutachten 19-00373-CX-GBM-02
zur Erteilung eines Nachtrags zur ABE 53090**

zu V.1. ANLAGE: 1
Antragsteller: G.M.P. GROUP S.r.l.

Radtyp: GUNNER 21105
Stand: 07.04.2023



Verkaufsbezeichnung: **BMW X-REIHE**

Fahrzeugtyp	Betriebserlaubnis	kW	Reifen	Auflagen zu Reifen	Auflagen
G6X	e1*2007/46*2020*..	155 -390	315/35R21 111	YCC; 57F; KB1K	10B; 11B; 11G; 11H; 12A; 51A; 71K; 721; 73C; 74D; 74E; 75I; 76B

Verwendungsbereich/Fz-Hersteller : **MERCEDES-BENZ**

**Die Radausführung ist teilweise nur an der Hinterachse zu montieren.
In diesem Fall ist sie zu kombinieren mit:**

Radtyp: **GUNNER 2195** KBA: **52954** Lochkreis: **5x112** ET: **37**

Zu beachten sind im Besonderen bei den Reifen die Kombinationsauflagen KB1K

Befestigungsteile : Kegelbundschrauben M14x1,5, Schaftl. 28 mm, Kegelw. 60 Grad
Zubehör : B13

Anzugsmoment der Befestigungsteile : 150 Nm

Verkaufsbezeichnung: **EQE-Klasse**

Fahrzeugtyp	Betriebserlaubnis	kW	Reifen	Auflagen zu Reifen	Auflagen
E2EQEW	e1*2018/858*00036*..	109 -135	285/30R21 100	XFU; 11A; 244; 247; 27I; 5KA; 57F; KB1K	nicht AMG EQE 43 4MATIC; Limousine; Allradantrieb; Heckantrieb; Elektro; 10B; 11B; 11G; 11H; 12A; 51A; 71K; 721; 73C; 74A; 76B
			295/30R21 102	XFV; 11A; 244; 247; 27H; 27I; 57F; KB1K	
			305/30R21 104	CF0; 11A; 24D; 27B; 27H; 57F; KB1K	
			315/30R21 105	YE7; 11A; 24D; 27B; 27F; 57F; KB1K	

Auflagen

- 10B) Die mindestens erforderlichen Geschwindigkeitsbereiche der zu verwendenden Reifen sind, mit Ausnahme der Reifen mit M+S-Profil, den Fahrzeugpapieren zu entnehmen. Die für M+S Reifen zulässige Höchstgeschwindigkeit ist im Blickfeld des Fahrzeugführer sinnfällig anzugeben und im Betrieb nicht zu überschreiten. Die zulässige Achslast des Fahrzeuges darf nicht größer sein als das Zweifache der auf Seite 1 dieser Anlage angegebenen Radlast unter Berücksichtigung des angegebenen Abrollumfanges. Der beim Reifen angeführte Lastindex beschreibt die mindesterforderliche Tragfähigkeit, es sind Reifen mit höherem Lastindex zulässig, die max. Achslast ist mit diesem Lastindex zu vergleichen wodurch eventuell vorhandene Achslastaufgaben entfallen können.
- 11A) Der vorschriftsmäßige Zustand des Fahrzeuges ist durch einen amtlich anerkannten Sachverständigen oder Prüfer für den Kraftfahrzeugverkehr oder einen Prüferingenieur einer Überwachungsorganisation oder einen Angestellten nach Abschnitt 4 der Anlage VIIIb zur StVZO unter Angabe von FAHRZEUGHERSTELLER, FAHRZEUGTYP und FAHRZEUGIDENTIFIZIERUNGNUMMER auf einem Nachweis entsprechend dem im Beispielkatalog zum §19 StVZO veröffentlichten Muster bescheinigen zu lassen.
- 11B) Wird eine in diesem Gutachten aufgeführte Reifengröße verwendet, die nicht bereits in der Fahrzeuggenehmigung für diesen Fahrzeug-Typ/ -Variante/ -Version bzw. Fahrzeugausführung genannt ist, so sind die Angaben über die Reifengrößen in den Fahrzeugpapieren bei der nächsten Befassung mit den Fahrzeugpapieren durch die Zulassungsstelle unter Vorlage der Allgemeinen Betriebserlaubnis bzw. der Abnahmebestätigung nach §19 Abs. 3 der StVZO berichtigen zu lassen. Diese Berichtigung ist

§22 53090*02

Gutachten 19-00373-CX-GBM-02 zur Erteilung eines Nachtrags zur ABE 53090

zu V.1. ANLAGE: 1

Antragsteller: G.M.P. GROUP S.r.l.

Radtyp: GUNNER 21105

Stand: 07.04.2023



Seite: 4 von 9

- dann nicht erforderlich, wenn die ABE des Sonderrades eine Freistellung von der Pflicht zur Berichtigung der Fahrzeugpapiere enthält.
- 11G) Die Brems-, Lenkungsaggregate und das Fahrwerk mit Ausnahme von Sonder-Fahrwerksfedern müssen, sofern diese durch keine weiteren Auflagen berührt werden, dem Serienstand entsprechen. Für die Sonder-Fahrwerksfedern muß eine Allgemeine Betriebserlaubnis oder ein Teilegutachten vorliegen; gegen die Verwendung der Rad/Reifenkombination dürfen keine technischen Bedenken bestehen. Wird gleichzeitig mit dem Anbau der Sonderräder eine Fahrwerksänderung vorgenommen, so ist diese und ihre Auswirkung auf den Anbau der Sonderräder gesondert zu beurteilen.
- 11H) Wird das serienmäßige Ersatzrad verwendet, soll mit mäßiger Geschwindigkeit und nicht länger als erforderlich gefahren werden. Hierbei müssen die serienmäßigen Befestigungsteile verwendet werden. Bei Fahrzeugausführungen mit Allradantrieb ist bei Verwendung des Ersatzrades darauf zu achten, daß nur Reifen mit gleich großem Abrollumfang zulässig sind.
- 12A) Die Verwendung von Schneeketten ist nicht möglich, es sei denn, dass für den hier aufgeführten Fahrzeugtyp eine weitere Umrüstmöglichkeit im Gutachten aufgeführt ist. Für diese Umrüstung mit der Einschränkung in Spalte Auflagen "Auflagen zu Reifen" sind die dort aufgeführten Auflagen und Hinweise zu beachten.
- 244) Die Radabdeckung an Achse 2 ist durch Ausstellen der Heckschürze und des Kotflügels oder durch Anbau von dauerhaft befestigten Karosserieteilen im Bereich 50 Grad hinter der Radmitte herzustellen. Die gesamte Breite der Rad/Reifenkombination muss, unter Beachtung des maximal möglichen Betriebsmaßes des Reifens (1,04 fache der Nennbreite des Reifens), im oben genannten Bereich abgedeckt sein.
- 247) Die Radabdeckung an Achse 2 ist durch Ausstellen des Kotflügels oder durch Anbau von dauerhaft befestigten Karosserieteilen im Bereich 30 Grad vor der Radmitte herzustellen. Je nach Rüstzustand des Fahrzeuges (z. B. Fahrzeugtieferlegung, Radabdeckungsverbreiterung, usw.) kann es möglich sein, dass die Radabdeckung ausreichend ist. Die gesamte Breite der Rad/Reifenkombination muss, unter Beachtung des maximal möglichen Betriebsmaßes des Reifens (1,04 fache der Nennbreite des Reifens), im oben genannten Bereich abgedeckt sein.
- 248) Die Radabdeckung an Achse 2 ist durch Ausstellen der Heckschürze und des Kotflügels oder durch Anbau von dauerhaft befestigten Karosserieteilen im Bereich 50 Grad hinter der Radmitte herzustellen. Je nach Rüstzustand des Fahrzeuges (z. B. Fahrzeugtieferlegung, Radabdeckungsverbreiterung, usw.) kann es möglich sein, dass die Radabdeckung ausreichend ist. Die gesamte Breite der Rad/Reifenkombination muss, unter Beachtung des maximal möglichen Betriebsmaßes des Reifens (1,04 fache der Nennbreite des Reifens), im oben genannten Bereich abgedeckt sein.
- 24D) Die Radabdeckung an Achse 2 ist durch Ausstellen der Heckschürze und des Kotflügels oder durch Anbau von dauerhaft befestigten Karosserieteilen im Bereich 30 Grad vor der Radmitte und 50 Grad hinter der Radmitte herzustellen. Die gesamte Breite der Rad/Reifenkombination muss, unter Beachtung des maximal möglichen Betriebsmaßes des Reifens (1,04 fache der Nennbreite des Reifens), im oben genannten Bereich abgedeckt sein.
- 27B) Durch Anlegen der hinteren Radhausausschnittkanten und Kunststoffinnenkotflügel ist die Freigängigkeit der Rad/Reifen-Kombination herzustellen. Die genauen Maße / Bereiche sind dem beigefügten Anhang / Hinweisblatt "Nacharbeitsprofile Fahrzeug" am Ende dieser Anlage zu entnehmen.
- 27F) Durch Aufweiten bzw. Ausstellen der hinteren Radhäuser ist die Freigängigkeit der Rad/Reifen-Kombination herzustellen. Die genauen Maße / Bereiche sind dem beigefügten Anhang / Hinweisblatt "Nacharbeitsprofile Fahrzeug" am Ende dieser Anlage zu entnehmen.
- 27H) Durch Aufweiten bzw. Ausstellen der hinteren Radhäuser ist die Freigängigkeit der Rad/Reifen-Kombination unter Berücksichtigung der maximal zulässigen Betriebsbreite nach ETRTO bzw. WdK (1,04 fache Nennbreite des Reifens) herzustellen. Die genauen Maße / Bereiche sind dem beigefügten Anhang / Hinweisblatt "Nacharbeitsprofile Fahrzeug" am Ende dieser Anlage zu entnehmen.

Gutachten 19-00373-CX-GBM-02 zur Erteilung eines Nachtrags zur ABE 53090

zu V.1. ANLAGE: 1

Antragsteller: G.M.P. GROUP S.r.l.

Radtyp: GUNNER 21105

Stand: 07.04.2023



Seite: 5 von 9

- 27I) Durch Anlegen der hinteren Radhausauschnittkanten und Kunststoffinnenkotflügel ist die Freigängigkeit der Rad/Reifen-Kombination unter Berücksichtigung der maximal zulässigen Betriebsbreite nach ETRTO bzw. WdK (1,04 fache Nennbreite des Reifens) herzustellen. Die genauen Maße / Bereiche sind dem beigefügten Anhang / Hinweisblatt "Nacharbeitsprofile Fahrzeug" am Ende dieser Anlage zu entnehmen.
- 51A) Der vom Fahrzeughersteller (siehe Betriebsanleitung oder Reifenfülldruckhinweis am Fahrzeug) bzw. Reifenhersteller vorgeschriebene Reifenfülldruck ist zu beachten.
Die Verwendung von Reifen mit Notlaufeigenschaften ist laut Hersteller nur mit Reifenfülldrucküberwachungssystem zulässig.
- 57F) Die Verwendung der angegebenen Reifengröße ist auf dieser Radgröße nur an der Hinterachse zulässig. Sie kann jedoch im Einzelfall auf einer anderen Radgröße an der Vorderachse kombiniert werden. Die erforderlichen Auflagen und Hinweise sind achsweise zu beachten. Alle an ein und derselben Achse montierten Reifen müssen vom gleichen Reifentyp sein.
- 5KA) Die Verwendung dieser Reifengröße ist nur zulässig an Fahrzeugausführungen bis zu einer zulässigen Achslast von 1600kg.
- 6AQ) Folgende Rad/Reifen-Kombination ist zulässig:
- | | |
|--------------|--------------|
| | Reifengröße: |
| Vorderachse: | 245/40R21 |
| Hinterachse: | 275/35R21 |
- Ist eine der beiden Reifengrößen im Gutachten nicht aufgeführt, so ist die nicht aufgeführte Reifengröße nur auf einer anderen Felhengröße zulässig.
Die erforderlichen Auflagen und Hinweise sind achsweise zu beachten.
Alle an ein und derselben Achse montierten Reifen müssen vom gleichen Reifentyp sein.
- 71K) Zum Auswuchten der Sonderräder dürfen an der Felgenaußenseite nur Klebegewichte unterhalb des Tiefbetts angebracht werden.
- 72I) Es ist nur die Verwendung von Gummiventilen oder Metallschraubventilen mit Überwurfmutter von außen, die weitgehend den Normen (DIN, E.T.R.T.O. bzw. Tire and Rim) entsprechen und die für einen Ventilloch-Nenn Durchmesser von 11,3 mm geeignet sind, zulässig.
Das Ventil darf nicht über den Felgenrand hinausragen. Es sind die Montagehinweise des Ventilherstellers zu beachten.
- 73C) Es ist nur die Verwendung von schlauchlosen Reifen zulässig.
- 74A) Es dürfen nur die vom Radhersteller mitzuliefernden Radbefestigungsteile verwendet werden, dabei ist die Gewindegröße der serienmäßigen Befestigungsteile zu beachten. Bei Verwendung von Radschrauben, ist die, in der Anlage zum Gutachten, dem Fahrzeug zugeordnete Schaftlänge zu beachten.
- 74D) Es dürfen nur die serienmäßigen Radbefestigungsteile vom Fahrzeughersteller verwendet werden.
- 74E) Die Verwendung von Befestigungsmitteln mit entkoppeltem Schraubenbund ist erforderlich.
- 75I) Die zulässige Achslast des Fahrzeugs darf nicht größer sein als das Zweifache der auf Seite 1 dieser Anlage angegebenen Radlast unter Berücksichtigung des angegebenen Abrollumfanges, gegebenenfalls ist die erhöhte Achslast im Anhängerbetrieb anzupassen oder zu streichen.
- 76B) Die Verwendung dieser Sonderräder ist nur an der Hinterachse zulässig. Dabei ist der Gliederungspunkt "0. Hinweise" zu beachten.
- CF0) Folgende Rad/Reifen-Kombination ist zulässig:
- | | |
|--------------|--------------|
| | Reifengröße: |
| Vorderachse: | 265/35R21 |
| Hinterachse: | 305/30R21 |
- Ist eine der beiden Reifengrößen im Gutachten nicht aufgeführt, so ist die nicht aufgeführte Reifengröße nur auf einer anderen Felhengröße zulässig.

**Gutachten 19-00373-CX-GBM-02
zur Erteilung eines Nachtrags zur ABE 53090**

zu V.1. ANLAGE: 1

Antragsteller: G.M.P. GROUP S.r.l.

Radtyp: GUNNER 21105

Stand: 07.04.2023



Auto Service

Seite: 6 von 9

Die erforderlichen Auflagen und Hinweise sind achsweise zu beachten.
Alle an ein und derselben Achse montierten Reifen müssen vom gleichen Reifentyp sein.

GBA) Es sind die serienmäßigen Reifen-Kombinationen zulässig.

Reifengröße:

Vorderachse: 275/40R21

Hinterachse: 315/35R21

Ist eine der beiden Reifengrößen im Gutachten nicht aufgeführt, so ist die nicht aufgeführte Reifengröße nur auf einer anderen Felgengröße zulässig. Die Hinweise und Empfehlungen des Fahrzeugherstellers sind bei Verwendung dieser Reifengröße zu beachten.

Die erforderlichen Auflagen und Hinweise sind achsweise zu beachten.

KB1K) Im Fall einer Kombination mit einem anderen Radtyp ist zulässig:

Vorderachse GUNNER 2195 KBA: 52954 Lochkreis 5x112 ET: 37

XFU) Folgende Rad/Reifen-Kombination ist zulässig:

	Reifengröße:
Vorderachse:	255/35R21
Hinterachse:	285/30R21

Ist eine der beiden Reifengrößen im Gutachten nicht aufgeführt, so ist die nicht aufgeführte Reifengröße nur auf einer anderen Felgengröße zulässig.

Die erforderlichen Auflagen und Hinweise sind achsweise zu beachten.

An Fahrzeugausführungen mit automatischem Blockierverhinderer (ABV) bzw. Antriebsschlupfregelung (ASR) dürfen nur Reifen verwendet werden, deren Differenz im Abrollumfang kleiner als 1% ist. Es ist eine Bestätigung des Reifenherstellers über die tatsächlichen Abrollumfänge erforderlich; es wird empfohlen den Nachweis der Eignung bei den Fahrzeugpapieren mitzuführen.

Alle an ein und derselben Achse montierten Reifen müssen vom gleichen Reifentyp sein.

XFV) Folgende Rad/Reifen-Kombination ist zulässig:

	Reifengröße:
Vorderachse:	255/35R21
Hinterachse:	295/30R21

Ist eine der beiden Reifengrößen im Gutachten nicht aufgeführt, so ist die nicht aufgeführte Reifengröße nur auf einer anderen Felgengröße zulässig.

Die erforderlichen Auflagen und Hinweise sind achsweise zu beachten.

An Fahrzeugausführungen mit automatischem Blockierverhinderer (ABV) bzw. Antriebsschlupfregelung (ASR) dürfen nur Reifen verwendet werden, deren Differenz im Abrollumfang kleiner als 1% ist. Es ist eine Bestätigung des Reifenherstellers über die tatsächlichen Abrollumfänge erforderlich; es wird empfohlen den Nachweis der Eignung bei den Fahrzeugpapieren mitzuführen.

Alle an ein und derselben Achse montierten Reifen müssen vom gleichen Reifentyp sein.

YBP) Folgende Rad/Reifen-Kombination ist zulässig:

	Reifengröße:
Vorderachse:	245/40R21
Hinterachse:	275/35R21

Ist eine der beiden Reifengrößen im Gutachten nicht aufgeführt, so ist die nicht aufgeführte Reifengröße nur auf einer anderen Felgengröße zulässig.

Die erforderlichen Auflagen und Hinweise sind achsweise zu beachten.

Es ist eine Bestätigung des Reifenherstellers über die tatsächlichen Abrollumfänge erforderlich; es wird empfohlen den Nachweis der Eignung bei den Fahrzeugpapieren mitzuführen.

Alle an ein und derselben Achse montierten Reifen müssen vom gleichen Reifentyp sein.

YBQ) Folgende Rad/Reifen-Kombination ist zulässig:

	Reifengröße:
Vorderachse:	255/40R21
Hinterachse:	285/35R21

Ist eine der beiden Reifengrößen im Gutachten nicht aufgeführt, so ist die nicht aufgeführte Reifengröße nur auf einer anderen Felgengröße zulässig.

**Gutachten 19-00373-CX-GBM-02
zur Erteilung eines Nachtrags zur ABE 53090**

zu V.1. ANLAGE: 1

Antragsteller: G.M.P. GROUP S.r.l.

Radtyp: GUNNER 21105

Stand: 07.04.2023



Seite: 7 von 9

Die erforderlichen Auflagen und Hinweise sind achsweise zu beachten.

Es ist eine Bestätigung des Reifenherstellers über die tatsächlichen Abrollumfänge erforderlich; es wird empfohlen den Nachweis der Eignung bei den Fahrzeugpapieren mitzuführen.

Alle an ein und derselben Achse montierten Reifen müssen vom gleichen Reifentyp sein.

YCC) Es sind die serienmäßigen Reifen-Kombinationen zulässig:

	Reifengröße:
Vorderachse:	275/40R21
Hinterachse:	315/35R21

Ist eine der beiden Reifengrößen im Gutachten nicht aufgeführt, so ist die nicht aufgeführte Reifengröße nur auf einer anderen Felgengröße zulässig.

Die erforderlichen Auflagen und Hinweise sind achsweise zu beachten.

YDC) Folgende Rad/Reifen-Kombination ist zulässig:

	Reifengröße:
Vorderachse:	265/35R21
Hinterachse:	265/35R21.

Die erforderlichen Auflagen und Hinweise sind achsweise zu beachten.

Alle an ein und derselben Achse montierten Reifen müssen vom gleichen Reifentyp sein.

YE7) Folgende Rad/Reifen-Kombination ist zulässig:

	Reifengröße:
Vorderachse:	275/35R21
Hinterachse:	315/30R21

Ist eine der beiden Reifengrößen im Gutachten nicht aufgeführt, so ist die nicht aufgeführte Reifengröße nur auf einer anderen Felgengröße zulässig.

Die erforderlichen Auflagen und Hinweise sind achsweise zu beachten.

An Fahrzeugausführungen mit automatischem Blockierverhinderer (ABV) bzw. Antriebsschlupfregelung (ASR) dürfen nur Reifen verwendet werden, deren Differenz im Abrollumfang sich innerhalb der Abweichung der Serienbereifung befindet. Es ist eine Bestätigung des Reifenherstellers über die tatsächlichen Abrollumfänge erforderlich; es wird empfohlen den Nachweis der Eignung bei den Fahrzeugpapieren mitzuführen.

Alle an ein und derselben Achse montierten Reifen müssen vom gleichen Reifentyp sein.

S22 53090*02

**Gutachten 19-00373-CX-GBM-02
zur Erteilung eines Nachtrags zur ABE 53090**

zu V.1. ANLAGE: 1
Antragsteller: G.M.P. GROUP S.r.l.

Radtyp: GUNNER 21105
Stand: 07.04.2023



Nacharbeitsprofile Fahrzeug

Fahrzeug:

Hersteller: BMW AG
Fahrzeugtyp: G3X
Genehm.Nr.: e1*2007/46*1797*..
Handelsbez.: BMW X-REIHE

Variante(n):

Nacharbeit Radhausauschnittkantenbereich:

Auflagen	Nacharbeit im Bereich		Achse
	von [mm]	bis [mm]	
26B	x = 250	y = 250	VA
27I	x = 200	y = 250	HA
27B	x = 250	y = 300	HA
26P	x = 200	y = 200	VA

S22 53090*02

**Gutachten 19-00373-CX-GBM-02
zur Erteilung eines Nachtrags zur ABE 53090**

zu V.1. ANLAGE: 1
Antragsteller: G.M.P. GROUP S.r.l.

Radtyp: GUNNER 21105
Stand: 07.04.2023



Nacharbeitsprofile Fahrzeug

Fahrzeug:

Hersteller: MERCEDES
Fahrzeugtyp: E2EQEW
Genehm.Nr.: e1*2018/858*00036*..
Handelsbez.: EQE-Klasse

Variante(n):

Nacharbeit Radhausausschnittkantenbereich:

Auflagen	Nacharbeit im Bereich		Achse
	von [mm]	bis [mm]	
27B	y = 280	y = 295	HA
27I	x = 230	x = 245	HA

Aufweiten Radhausausschnittkantenbereich:

Auflagen	Im Bereich		Aufweiten um [mm]	Achse
	von [mm]	bis [mm]		
26J	x = 270	y = 260	20	VA
26N	x = 270	y = 260	8	VA
27F	x = 280	y = 295	30	HA
27H	x = 280	y = 295	8	HA

S22 53090*02

**Gutachten 19-00373-CX-GBM-02
zur Erteilung eines Nachtrags zur ABE 53090**

zu V.1. ANLAGE: 2
Antragsteller: G.M.P. GROUP S.r.l.

Radtyp: GUNNER 21105
Stand: 07.04.2023



Fahrzeughersteller : AUDI, DAIMLER BENZ, DAIMLER (D), MERCEDES-BENZ

Raddaten:

Radgröße nach Norm : 10 1/2 J X 21 H2 Einpreßtiefe (mm) : 25
Lochkreis (mm)/Lochzahl : 112/5 Zentrierart : Mittenzentrierung

Technische Daten, Kurzfassung

Ausführung	Ausführungsbezeichnung		Mitteln och in mm	Zentrierring- werkstoff	zul. Rad- last in kg	zul. Abroll umf. in mm	gültig ab Fertig datum
	Kennzeichnung Rad	Kennzeichnung Zentrierring					
GUNN05212514 5	GUNNER 21105 PCD 5x112 ET25 CB 66.6	ohne	66,5		925	2410	11/20

Im Fahrzeug vorgeschriebene Fahrzeugsysteme, z. B. Reifendruckkontrollsysteme, müssen nach Anbau der Sonderräder funktionsfähig bleiben.

Der Fahrzeughalter muss auf die Kontrolle des Anzugsmoments der Befestigungsmittel nach einer Wegstrecke von 50km hingewiesen werden.

Verwendungsbereich/Fz-Hersteller : AUDI

Befestigungsteile : Kugelbundschrauben M14x1,5, Schaftl. 27 mm, Durchm. 28 mm, für Typ : GE

Zubehör : Serie, s. Auflage 74D

Befestigungsteile : Kugelbundschrauben M14x1,5, Schaftl. 30 mm, Durchm. 28 mm, für Typ : 4L1; 4L

Zubehör : Serie, s. Auflage 74D

Befestigungsteile : Kugelbundschrauben 14x1,5, Schaftl. 27 mm, Durchm. 28 mm, für Typ : GE

Zubehör : Serie, s. Auflage 74D

Anzugsmoment der Befestigungsteile : 160 Nm

Verkaufsbezeichnung: **e-tron/-Sportback, e-tron S/-S Sportback, Q8/SQ8 e-tron/- Sportback**

Fahrzeugtyp	Betriebserlaubnis	kW	Reifen	Auflagen zu Reifen	Auflagen
GE	e1*2007/46*1914*..	226	285/40R21	51G	Allradantrieb; Elektro; 10B; 11G; 11H; 12K; 51A; 6AZ; 71K; 721; 73C; 74D; 74E

S22 53090*02

**Gutachten 19-00373-CX-GBM-02
zur Erteilung eines Nachtrags zur ABE 53090**

zu V.1. ANLAGE: 2
Antragsteller: G.M.P. GROUP S.r.l.

Radtyp: GUNNER 21105
Stand: 07.04.2023



Verkaufsbezeichnung: **e-tron/-Sportback, e-tron S/-S Sportback, Q8/SQ8 e-tron/- Sportback**

Fahrzeugtyp	Betriebserlaubnis	kW	Reifen	Auflagen zu Reifen	Auflagen
GE	e1*2007/46*1914*..	226	285/40R21 109		e-tron S; e-tron S Sportback; SQ8 e-tron; SQ8 Sportback e-tron; Allradantrieb; Elektro; 10B; 11B; 11G; 11H; 12A; 51A; 6AZ; 71K; 721; 73C; 74D; 74E; 769

Verkaufsbezeichnung: **Q7, Q7 e-tron, SQ7**

Fahrzeugtyp	Betriebserlaubnis	kW	Reifen	Auflagen zu Reifen	Auflagen
4L1	e13*2007/46*1081*..	155 -373	275/40R21 107 285/40R21 109	11A; 245; 248; 26B MDH; 11A; 245; 248; 26B	ab e13*2007/46*1081*06; Q7; Allradantrieb; 10B; 11B; 11G; 11H; 12A; 51A; 71K; 721; 73C; 74D; 74E; PDH

Verkaufsbezeichnung: **Q7, Q7 55/60 TFSI e, Q7 e-tron, SQ7, Q8, Q8 55/60 TFSI e, SQ8,**

Fahrzeugtyp	Betriebserlaubnis	kW	Reifen	Auflagen zu Reifen	Auflagen
4L	e1*2001/116*0350*..	155 -373	275/40R21 107	11A; 245; 248; 26B	ab
			285/40R21 109	MDH; 11A; 245; 248; 26B	e1*2001/116*0350*20; Q7,SQ7; Allradantrieb; 10B; 11B; 11G; 11H; 12A; 51A; 71K; 721; 73C; 74D; 74E; PDH
4L	e1*2001/116*0350*..	170 -373	275/45R21 110		Q8; SQ8;
			285/40R21 109		10B; 11B; 11G; 11H;
			285/45R21 109		12A; 51A; 71K; 721; 73C; 74D; 74E; PDH

Verwendungsbereich/Fz-Hersteller : DAIMLER BENZ, DAIMLER (D), MERCEDES-BENZ

Befestigungsteile : Kugelbundschauben M14x1,5, Schaftl. 28 mm, Durchm. 28 mm, für Typ : 204 X; 204 X

Zubehör : LS17D28R14

Befestigungsteile : Kugelbundschauben M14x1,5, Schaftl. 28 mm, Durchm. 28 mm, für Typ : E2EQSX (Kugelbund lose)

Zubehör : LS17D28R14

Befestigungsteile : Kugelbundschauben M14x1,5, Schaftl. 28 mm, Durchm. 28 mm, für Typ : E2EQSW

Zubehör : LS17D28R14

Befestigungsteile : Kugelbundschauben M15x1,25, Schaftl. 28 mm, Durchm. 28 mm, für Typ : H1GLE; H1GLE

**Gutachten 19-00373-CX-GBM-02
zur Erteilung eines Nachtrags zur ABE 53090**

zu V.1. ANLAGE: 2
Antragsteller: G.M.P. GROUP S.r.l.

Radtyp: GUNNER 21105
Stand: 07.04.2023



Zubehör : PS17Q27-MW-ZN

Anzugsmoment der Befestigungsteile : 150 Nm

Verkaufsbezeichnung: **EQS-Klasse**

Fahrzeugtyp	Betriebserlaubnis	kW	Reifen	Auflagen zu Reifen	Auflagen
E2EQSW	e1*2018/858*00035*..	185	285/35R21 105	11A; 24C; 24D; 26B; 26J; 27H	AMG EQS 53 4MATIC+; Allradantrieb;
			295/35R21 107	11A; 24C; 24D; 26B; 26J; 27H	Elektro; 10B; 11B; 11G; 11H;
			305/35R21 109	11A; 24C; 24D; 26B; 26J; 27F	12A; 51A; 6AZ; 71K; 721; 73C; 74A; 769;
			315/35R21 111	11A; 24C; 24D; 26B; 26J; 27F	PDJ
E2EQSW	e1*2018/858*00035*..	109 -135	285/35R21 105	11A; 24C; 24D; 26B; 26J; 27H; 27I	Allradantrieb; Heckantrieb; Elektro; 10B; 11B; 11G; 11H; 12A; 51A; 6AZ; 71K; 721; 73C; 74A; 769; PDJ
E2EQSX	e1*2018/858*00188*..	109 -135	275/45R21 110	11A; 24J; 5QE	Allradantrieb; Heckantrieb; Elektro; 10B; 11B; 11G; 11H; 12A; 51A; 71K; 721; 73C; 74A; 74E; 75I; 769

Verkaufsbezeichnung: **GLC-Klasse, GLK-Klasse, EQC-Klasse**

Fahrzeugtyp	Betriebserlaubnis	kW	Reifen	Auflagen zu Reifen	Auflagen
204 X	e1*2001/116*0480*..	270 -287	275/35R21 99	YBP; 11A; 27I; 57F	AMG GLC 43; AMG GLC
			285/35R21 101	XFY; 11A; 27I; 57F	43 4MATIC; Coupe; SUV;
			305/30R21 104	11A; 27B; 57F; 99S	Allradantrieb; 10B; 11B; 11G; 11H; 12A; 51A; 71K; 721; 73C; 74A; 76B; 97H; FKA
204 X	e1*2001/116*0480*..	270 -287	265/35R21 101	11A; 24C; 26B; 57E; 99S	AMG GLC 43; AMG GLC 43 4MATIC; Coupe; SUV; Allradantrieb; 10B; 11B; 11G; 11H; 12A; 51A; 71K; 721; 73C; 74A; 76A; 97G; FKA
204 X	e1*2001/116*0480*..	350 -375	295/35R21 107	GBB; 11A; 27I; 57F	AMG GLC 63; Coupe; SUV; Allradantrieb; 10B; 11B; 11G; 11H; 12A; 51A; 71K; 721; 73C; 74A; 76B; 97M; FKA
			305/35R21 109	YBY; 11A; 27B; 57F	

S22 53090*02

**Gutachten 19-00373-CX-GBM-02
zur Erteilung eines Nachtrags zur ABE 53090**

zu V.1. ANLAGE: 2
Antragsteller: G.M.P. GROUP S.r.l.

Radtyp: GUNNER 21105
Stand: 07.04.2023



Verkaufsbezeichnung: **GLC-Klasse, GLK-Klasse, EQC-Klasse**

Fahrzeugtyp	Betriebserlaubnis	kW	Reifen	Auflagen zu Reifen	Auflagen
204 X	e1*2001/116*0480*..	350 -375	265/40R21 105	GBB; YBY; 11A; 245; 26P; 57E	AMG GLC 63; Coupe; SUV; Allradantrieb; 10B; 11B; 11G; 11H; 12A; 51A; 71K; 721; 73C; 74A; 76A; 97L; FKA

Verkaufsbezeichnung: **GLE-Klasse, GLS-Klasse**

Fahrzeugtyp	Betriebserlaubnis	kW	Reifen	Auflagen zu Reifen	Auflagen
H1GLE	e1*2007/46*1885*..	143 -360	315/40R21 111	11A; 24D; 27F; 57F; 6CH	GLE Coupe; inkl. Hybrid; 10B; 11B; 11G; 11H; 12A; 51A; 6AZ; 71K; 721; 73C; 74A; 74E; 75I; 76B; FKA
H1GLE	e1*2007/46*1885*..	143 -270	315/40R21 111	11A; 24D; 27F; 57F; 6CH	GLE Coupe; inkl. Hybrid; 10B; 11B; 11G; 11H; 12A; 51A; 6AZ; 71K; 721; 73C; 74A; 74E; 75I; 76B; FKA
H1GLE	e1*2007/46*1885*..	143 -360	275/45R21 110	11A; 24C; 26B; 26J; 57E; 6CH	inkl. Hybrid; GLE SUV; 10B; 11B; 11G; 11H; 12A; 51A; 6AZ; 71K; 721; 73C; 74A; 74E; 76A; FKA; NAW
H1GLE	e1*2007/46*1885*..	180 -270	285/35R21 105	11A; 24C; 24D; 26B; 26J; 27H	inkl. Hybrid; GLE SUV; 10B; 11B; 11G; 11H; 12A; 51A; 71K; 721; 73C; 74A; 74E; 75I; FKA; NAV
			285/40R21 109	11A; 24C; 24D; 26B; 26J; 27H	
			305/35R21 109	11A; 24C; 24D; 26B; 26J; 27H	
H1GLE	e1*2007/46*1885*..	143 -270	275/45R21 110	11A; 24C; 244; 247; 26B; 26J	inkl. Hybrid; GLE SUV; 10B; 11B; 11G; 11H; 12A; 51A; 71K; 721; 73C; 74A; 74E; 75I; FKA; NAW
			285/45R21 109	11A; 24C; 24D; 26B; 26J	
H1GLE	e1*2007/46*1885*..	143 -270	275/45R21 110	11A; 24C; 244; 247; 26B; 26J	GLE Coupe; inkl. Hybrid; 10B; 11B; 11G; 11H; 12A; 51A; 71K; 721; 73C; 74A; 74E; 75I; FKA
			285/45R21 109	11A; 24C; 24D; 26B; 26J	
H1GLE	e1*2007/46*1885*..	143 -270	275/45R21 110	11A; 24C; 26B; 26J; 57E; 6CH	GLE Coupe; inkl. Hybrid; 10B; 11B; 11G; 11H; 12A; 51A; 6AZ; 71K; 721; 73C; 74A; 74E; 76A; FKA

§22 53090*02

Gutachten 19-00373-CX-GBM-02 zur Erteilung eines Nachtrags zur ABE 53090

zu V.1. ANLAGE: 2

Antragsteller: G.M.P. GROUP S.r.l.

Radtyp: GUNNER 21105

Stand: 07.04.2023



Seite: 5 von 15

Auflagen

- 10B) Die mindestens erforderlichen Geschwindigkeitsbereiche der zu verwendenden Reifen sind, mit Ausnahme der Reifen mit M+S-Profil, den Fahrzeugpapieren zu entnehmen. Die für M+S Reifen zulässige Höchstgeschwindigkeit ist im Blickfeld des Fahrzeugführer sinnfällig anzugeben und im Betrieb nicht zu überschreiten. Die zulässige Achslast des Fahrzeuges darf nicht größer sein als das Zweifache der auf Seite 1 dieser Anlage angegebenen Radlast unter Berücksichtigung des angegebenen Abrollumfanges. Der beim Reifen angeführte Lastindex beschreibt die mindesterforderliche Tragfähigkeit, es sind Reifen mit höherem Lastindex zulässig, die max. Achslast ist mit diesem Lastindex zu vergleichen wodurch eventuell vorhandene Achslastaufgaben entfallen können.
- 11A) Der vorschriftsmäßige Zustand des Fahrzeuges ist durch einen amtlich anerkannten Sachverständigen oder Prüfer für den Kraftfahrzeugverkehr oder einen Prüfenieur einer Überwachungsorganisation oder einen Angestellten nach Abschnitt 4 der Anlage VIIIb zur StVZO unter Angabe von FAHRZEUGHERSTELLER, FAHRZEUGTYP und FAHRZEUGIDENTIFIZIERUNGNUMMER auf einem Nachweis entsprechend dem im Beispielkatalog zum §19 StVZO veröffentlichten Muster bescheinigen zu lassen.
- 11B) Wird eine in diesem Gutachten aufgeführte Reifengröße verwendet, die nicht bereits in der Fahrzeuggenehmigung für diesen Fahrzeug-Typ/ -Variante/ -Version bzw. Fahrzeugausführung genannt ist, so sind die Angaben über die Reifengrößen in den Fahrzeugpapieren bei der nächsten Befassung mit den Fahrzeugpapieren durch die Zulassungsstelle unter Vorlage der Allgemeinen Betriebserlaubnis bzw. der Abnahmebestätigung nach §19 Abs. 3 der StVZO berichtigen zu lassen. Diese Berichtigung ist dann nicht erforderlich, wenn die ABE des Sonderrades eine Freistellung von der Pflicht zur Berichtigung der Fahrzeugpapiere enthält.
- 11G) Die Brems-, Lenkungsaggregate und das Fahrwerk mit Ausnahme von Sonder-Fahrwerksfedern müssen, sofern diese durch keine weiteren Auflagen berührt werden, dem Serienstand entsprechen. Für die Sonder-Fahrwerksfedern muß eine Allgemeine Betriebserlaubnis oder ein Teilegutachten vorliegen; gegen die Verwendung der Rad/Reifenkombination dürfen keine technischen Bedenken bestehen. Wird gleichzeitig mit dem Anbau der Sonderräder eine Fahrwerksänderung vorgenommen, so ist diese und ihre Auswirkung auf den Anbau der Sonderräder gesondert zu beurteilen.
- 11H) Wird das serienmäßige Ersatzrad verwendet, soll mit mäßiger Geschwindigkeit und nicht länger als erforderlich gefahren werden. Hierbei müssen die serienmäßigen Befestigungsteile verwendet werden. Bei Fahrzeugausführungen mit Allradantrieb ist bei Verwendung des Ersatzrades darauf zu achten, daß nur Reifen mit gleich großem Abrollumfang zulässig sind.
- 12A) Die Verwendung von Schneeketten ist nicht möglich, es sei denn, dass für den hier aufgeführten Fahrzeugtyp eine weitere Umrüstmöglichkeit im Gutachten aufgeführt ist. Für diese Umrüstung mit der Einschränkung in Spalte Auflagen "Auflagen zu Reifen" sind die dort aufgeführten Auflagen und Hinweise zu beachten.
- 12K) Die Verwendung von Schneeketten ist nur zulässig, wenn diese vom Fahrzeughersteller für diese Rad/Reifen-Kombination freigegeben sind (s. Betriebsanleitung).
- 244) Die Radabdeckung an Achse 2 ist durch Ausstellen der Heckschürze und des Kotflügels oder durch Anbau von dauerhaft befestigten Karosserieteilen im Bereich 50 Grad hinter der Radmitte herzustellen. Die gesamte Breite der Rad/Reifenkombination muss, unter Beachtung des maximal möglichen Betriebsmaßes des Reifens (1,04 fache der Nennbreite des Reifens), im oben genannten Bereich abgedeckt sein.
- 245) Die Radabdeckung an Achse 1 ist durch Ausstellen der Frontschürze und des Kotflügels oder durch Anbau von dauerhaft befestigten Karosserieteilen im Bereich 30 Grad vor der Radmitte herzustellen. Je nach Rüstzustand des Fahrzeuges (z. B. Fahrzeugtieferlegung, Radabdeckungsverbreiterung, usw.) kann es möglich sein, dass die Radabdeckung ausreichend ist. Die gesamte Breite der Rad/Reifenkombination muss, unter Beachtung des maximal möglichen Betriebsmaßes des Reifens (1,04 fache der Nennbreite des Reifens), im oben genannten Bereich abgedeckt sein.

Gutachten 19-00373-CX-GBM-02 zur Erteilung eines Nachtrags zur ABE 53090

zu V.1. ANLAGE: 2

Antragsteller: G.M.P. GROUP S.r.l.

Radtyp: GUNNER 21105

Stand: 07.04.2023



Seite: 6 von 15

- 247) Die Radabdeckung an Achse 2 ist durch Ausstellen des Kotflügels oder durch Anbau von dauerhaft befestigten Karosserieteilen im Bereich 30 Grad vor der Radmitte herzustellen. Je nach Rüstzustand des Fahrzeuges (z. B. Fahrzeugtieferlegung, Radabdeckungsverbreiterung, usw.) kann es möglich sein, dass die Radabdeckung ausreichend ist. Die gesamte Breite der Rad/Reifenkombination muss, unter Beachtung des maximal möglichen Betriebsmaßes des Reifens (1,04 fache der Nennbreite des Reifens), im oben genannten Bereich abgedeckt sein.
- 248) Die Radabdeckung an Achse 2 ist durch Ausstellen der Heckschürze und des Kotflügels oder durch Anbau von dauerhaft befestigten Karosserieteilen im Bereich 50 Grad hinter der Radmitte herzustellen. Je nach Rüstzustand des Fahrzeuges (z. B. Fahrzeugtieferlegung, Radabdeckungsverbreiterung, usw.) kann es möglich sein, dass die Radabdeckung ausreichend ist. Die gesamte Breite der Rad/Reifenkombination muss, unter Beachtung des maximal möglichen Betriebsmaßes des Reifens (1,04 fache der Nennbreite des Reifens), im oben genannten Bereich abgedeckt sein.
- 24C) Die Radabdeckung an Achse 1 ist durch Ausstellen der Frontschürze und des Kotflügels oder durch Anbau von dauerhaft befestigten Karosserieteilen im Bereich 30 Grad vor der Radmitte und 50 Grad hinter der Radmitte herzustellen. Die gesamte Breite der Rad/Reifenkombination muss, unter Beachtung des maximal möglichen Betriebsmaßes des Reifens (1,04 fache der Nennbreite des Reifens), im oben genannten Bereich abgedeckt sein.
- 24D) Die Radabdeckung an Achse 2 ist durch Ausstellen der Heckschürze und des Kotflügels oder durch Anbau von dauerhaft befestigten Karosserieteilen im Bereich 30 Grad vor der Radmitte und 50 Grad hinter der Radmitte herzustellen. Die gesamte Breite der Rad/Reifenkombination muss, unter Beachtung des maximal möglichen Betriebsmaßes des Reifens (1,04 fache der Nennbreite des Reifens), im oben genannten Bereich abgedeckt sein.
- 24J) Die Radabdeckung an Achse 1 ist durch Ausstellen der Frontschürze und des Kotflügels oder durch Anbau von dauerhaft befestigten Karosserieteilen im Bereich 30 Grad vor der Radmitte und 50 Grad hinter der Radmitte herzustellen. Je nach Rüstzustand des Fahrzeuges (z. B. Fahrzeugtieferlegung, Radabdeckungsverbreiterung, usw.) kann es möglich sein, dass die Radabdeckung ausreichend ist. Die gesamte Breite der Rad/Reifenkombination muss, unter Beachtung des maximal möglichen Betriebsmaßes des Reifens (1,04 fache der Nennbreite des Reifens), im oben genannten Bereich abgedeckt sein.
- 26B) Durch Anlegen der vorderen Radhausausschnittkanten und Kunststoffinnenkotflügel ist die Freigängigkeit der Rad/Reifen-Kombination herzustellen. Die genauen Maße / Bereiche sind dem beigefügten Anhang / Hinweisblatt "Nacharbeitsprofile Fahrzeug" am Ende dieser Anlage zu entnehmen.
- 26J) Durch Aufweiten bzw. Ausstellen der vorderen Radhäuser ist die Freigängigkeit der Rad/Reifen-Kombination herzustellen. Die genauen Maße / Bereiche sind dem beigefügten Anhang / Hinweisblatt "Nacharbeitsprofile Fahrzeug" am Ende dieser Anlage zu entnehmen.
- 26P) Durch Anlegen der vorderen Radhausausschnittkanten und Kunststoffinnenkotflügel ist die Freigängigkeit der Rad/Reifen-Kombination unter Berücksichtigung der maximal zulässigen Betriebsbreite nach ETRTO bzw. WdK (1,04 fache Nennbreite des Reifens) herzustellen. Die genauen Maße / Bereiche sind dem beigefügten Anhang / Hinweisblatt "Nacharbeitsprofile Fahrzeug" am Ende dieser Anlage zu entnehmen.
- 27B) Durch Anlegen der hinteren Radhausausschnittkanten und Kunststoffinnenkotflügel ist die Freigängigkeit der Rad/Reifen-Kombination herzustellen. Die genauen Maße / Bereiche sind dem beigefügten Anhang / Hinweisblatt "Nacharbeitsprofile Fahrzeug" am Ende dieser Anlage zu entnehmen.
- 27F) Durch Aufweiten bzw. Ausstellen der hinteren Radhäuser ist die Freigängigkeit der Rad/Reifen-Kombination herzustellen. Die genauen Maße / Bereiche sind dem beigefügten Anhang / Hinweisblatt "Nacharbeitsprofile Fahrzeug" am Ende dieser Anlage zu entnehmen.
- 27H) Durch Aufweiten bzw. Ausstellen der hinteren Radhäuser ist die Freigängigkeit der Rad/Reifen-Kombination unter Berücksichtigung der maximal zulässigen Betriebsbreite nach ETRTO bzw. WdK (1,04 fache Nennbreite des Reifens) herzustellen. Die genauen Maße / Bereiche sind dem beigefügten Anhang / Hinweisblatt "Nacharbeitsprofile Fahrzeug" am Ende dieser Anlage zu entnehmen.

Gutachten 19-00373-CX-GBM-02 zur Erteilung eines Nachtrags zur ABE 53090

zu V.1. ANLAGE: 2

Antragsteller: G.M.P. GROUP S.r.l.

Radtyp: GUNNER 21105

Stand: 07.04.2023



Seite: 7 von 15

- 27I) Durch Anlegen der hinteren Radhausausschnittkanten und Kunststoffinnenkotflügel ist die Freigängigkeit der Rad/Reifen-Kombination unter Berücksichtigung der maximal zulässigen Betriebsbreite nach ETRTO bzw. WdK (1,04 fache Nennbreite des Reifens) herzustellen. Die genauen Maße / Bereiche sind dem beigefügten Anhang / Hinweisblatt "Nacharbeitsprofile Fahrzeug" am Ende dieser Anlage zu entnehmen.
- 51A) Der vom Fahrzeughersteller (siehe Betriebsanleitung oder Reifenfülldruckhinweis am Fahrzeug) bzw. Reifenhersteller vorgeschriebene Reifenfülldruck ist zu beachten.
Die Verwendung von Reifen mit Notlaufeigenschaften ist laut Hersteller nur mit Reifenfülldrucküberwachungssystem zulässig.
- 51G) Die Verwendung dieser Rad/Reifen-Kombination ist nur zulässig, wenn diese Reifendimension in den Fahrzeugpapieren bereits serienmäßig eingetragen oder vom Fahrzeughersteller, s. Auszug aus der EG-Genehmigung des Fahrzeuges (EG-Übereinstimmungsbescheinigung), freigegeben ist. Der Loadindex, das Geschwindigkeitssymbol, die M+S-Kennzeichnung, die Hinweise und die Empfehlungen des Fahrzeugherstellers sind bei Verwendung dieser Reifengröße zu beachten.
- 57E) Die Verwendung der angegebenen Reifengröße ist auf dieser Radgröße nur an der Vorderachse zulässig. Sie kann jedoch im Einzelfall auf einer anderen Radgröße an der Hinterachse kombiniert werden. Die erforderlichen Auflagen und Hinweise sind achsweise zu beachten. Alle an ein und derselben Achse montierten Reifen müssen vom gleichen Reifentyp sein.
- 57F) Die Verwendung der angegebenen Reifengröße ist auf dieser Radgröße nur an der Hinterachse zulässig. Sie kann jedoch im Einzelfall auf einer anderen Radgröße an der Vorderachse kombiniert werden. Die erforderlichen Auflagen und Hinweise sind achsweise zu beachten. Alle an ein und derselben Achse montierten Reifen müssen vom gleichen Reifentyp sein.
- 5QE) Die Verwendung dieser Reifengröße ist nur zulässig an Fahrzeugausführungen bis zu einer zulässigen Achslast von 2120kg.
- 6AZ) Die Verwendung unterschiedlicher Reifengrößen an Vorder- und Hinterachse ist an Fahrzeugen mit Allradantrieb nur zulässig, wenn deren Abrollumfänge gleich sind, oder diese der Serienkombination (Reifenempfehlung des Fahrzeugherstellers ist zu beachten) entsprechen.
Es ist eine Bestätigung des Reifenherstellers über die tatsächlichen Abrollumfänge erforderlich, es wird empfohlen den Nachweis der Eignung bei den Fahrzeugpapieren mitzuführen.
Alle an einem Fahrzeug montierten Reifen müssen vom gleichen Reifentyp sein.
- 6CH) Folgende Rad/Reifen-Kombination ist zulässig:
- | | |
|--------------|--------------|
| | Reifengröße: |
| Vorderachse: | 275/45R21 |
| Hinterachse: | 315/40R21 |
- Ist eine der beiden Reifengrößen im Gutachten nicht aufgeführt, so ist die nicht aufgeführte Reifengröße nur auf einer anderen Felgengröße zulässig.
Die erforderlichen Auflagen und Hinweise sind achsweise zu beachten.
An Fahrzeugausführungen mit Allradantrieb dürfen nur Reifen verwendet werden, deren Differenz im Abrollumfang sich innerhalb der Abweichung der Serienbereifung befindet. Es ist eine Bestätigung des Reifenherstellers über die tatsächlichen Abrollumfänge erforderlich; es wird empfohlen den Nachweis der Eignung bei den Fahrzeugpapieren mitzuführen.
Alle an ein und derselben Achse montierten Reifen müssen vom gleichen Reifentyp sein.
- 71K) Zum Auswuchten der Sonderräder dürfen an der Felgenaußenseite nur Klebegewichte unterhalb des Tiefbetts angebracht werden.
- 721) Es ist nur die Verwendung von Gummiventilen oder Metallschraubventilen mit Überwurfmutter von außen, die weitgehend den Normen (DIN, E.T.R.T.O. bzw. Tire and Rim) entsprechen und die für einen Ventilloch-Nenn Durchmesser von 11,3 mm geeignet sind, zulässig.
Das Ventil darf nicht über den Felgenrand hinausragen. Es sind die Montagehinweise des Ventilherstellers zu beachten.
- 73C) Es ist nur die Verwendung von schlauchlosen Reifen zulässig.

**Gutachten 19-00373-CX-GBM-02
zur Erteilung eines Nachtrags zur ABE 53090**

zu V.1. ANLAGE: 2

Antragsteller: G.M.P. GROUP S.r.l.

Radtyp: GUNNER 21105

Stand: 07.04.2023



Seite: 8 von 15

- 74A) Es dürfen nur die vom Radhersteller mitzuliefernden Radbefestigungsteile verwendet werden, dabei ist die Gewindegröße der serienmäßigen Befestigungsteile zu beachten. Bei Verwendung von Radschrauben, ist die, in der Anlage zum Gutachten, dem Fahrzeug zugeordnete Schaftlänge zu beachten.
- 74D) Es dürfen nur die serienmäßigen Radbefestigungsteile vom Fahrzeughersteller verwendet werden.
- 74E) Die Verwendung von Befestigungsmitteln mit entkoppeltem Schraubenbund ist erforderlich.
- 75I) Die zulässige Achslast des Fahrzeugs darf nicht größer sein als das Zweifache der auf Seite 1 dieser Anlage angegebenen Radlast unter Berücksichtigung des angegebenen Abrollumfanges, gegebenenfalls ist die erhöhte Achslast im Anhängerbetrieb anzupassen oder zu streichen.
- 769) Die Verwendung dieser Radgröße ist nicht zulässig an Fahrzeugausführungen, die serienmäßig laut COC-Papier (EG-Übereinstimmungserklärung) als kleinste Radgröße mit 22-Zoll-Rädern ausgerüstet sind.
- 76A) Die Verwendung dieser Sonderräder ist nur an der Vorderachse zulässig. Dabei ist der Gliederungspunkt "0. Hinweise" zu beachten.
- 76B) Die Verwendung dieser Sonderräder ist nur an der Hinterachse zulässig. Dabei ist der Gliederungspunkt "0. Hinweise" zu beachten.
- 97G) Die Verwendung von Sonderrädern mit unterschiedlichen Maulweiten ist zulässig. Die Maulweite des Sonderrades an der Vorderachse muß mindestens 1 Zoll kleiner sein als die des Sonderrades der Hinterachse.
- 97H) Die Verwendung von Sonderrädern mit unterschiedlichen Maulweiten ist zulässig. Die Maulweite des Sonderrades an der Hinterachse muß mindestens 1 Zoll größer sein als die des Sonderrades der Vorderachse.
- 97L) Die Maulweite des Sonderrades an der Vorderachse muß mindestens 1/2 Zoll kleiner sein als die des Sonderrades der Hinterachse.
- 97M) Die Maulweite des Sonderrades an der Hinterachse muß mindestens 1/2 Zoll größer sein als die des Sonderrades der Vorderachse, wobei bei Verwendung von gleichen Reifengrößen die Einpreßtiefe des Sonderrades an der Hinterachse kleiner der des Sonderrades der Vorderachse sein muß.
- 99S) Folgende Rad/Reifen-Kombination ist zulässig:
- | | |
|--------------|--------------|
| | Reifengröße: |
| Vorderachse: | 265/35R21 |
| Hinterachse: | 305/30R21 |
- Ist eine der beiden Reifengrößen im Gutachten nicht aufgeführt, so ist die nicht aufgeführte Reifengröße nur auf einer anderen Felgengröße zulässig.
Die erforderlichen Auflagen und Hinweise sind achsweise zu beachten.
An Fahrzeugausführungen mit Allradantrieb und automatischem Blockierverhinderer (ABV) bzw. Antriebsschlupfregelung (ASR) dürfen nur Reifen verwendet werden, deren Abrollumfänge gleich sind. Es ist eine Bestätigung des Reifenherstellers über die tatsächlichen Abrollumfänge erforderlich; es wird empfohlen den Nachweis der Eignung bei den Fahrzeugpapieren mitzuführen.
Alle an ein und derselben Achse montierten Reifen müssen vom gleichen Reifentyp sein.
- FKA) Die Kombination gleicher bzw. unterschiedlicher Radausführungen des beschriebenen Radtyps ist, sofern nicht explizit ausgenommen, möglich. Es sind insbesondere die Auflagen in den jeweiligen Verwendungsbereichen bzgl. der Rad/Reifenkombinationen zu beachten.
- GBB) Folgende Rad/Reifen-Kombination ist zulässig:
- | | |
|--------------|--------------|
| | Reifengröße: |
| Vorderachse: | 265/40R21 |
| Hinterachse: | 295/35R21 |
- Ist eine der beiden Reifengrößen im Gutachten nicht aufgeführt, so ist die nicht aufgeführte Reifengröße nur auf einer anderen Felgengröße zulässig.

**Gutachten 19-00373-CX-GBM-02
zur Erteilung eines Nachtrags zur ABE 53090**

zu V.1. ANLAGE: 2

Antragsteller: G.M.P. GROUP S.r.l.

Radtyp: GUNNER 21105

Stand: 07.04.2023



Seite: 9 von 15

Die erforderlichen Auflagen und Hinweise sind achsweise zu beachten.

An Fahrzeugausführungen mit automatischem Blockierverhinderer (ABV) bzw. Antriebsschlupfregelung (ASR) dürfen nur Reifen verwendet werden, deren Differenz im Abrollumfang sich innerhalb der Abweichung der Serienbereifung befindet. Es ist eine Bestätigung des Reifenherstellers über die tatsächlichen Abrollumfänge erforderlich; es wird empfohlen den Nachweis der Eignung bei den Fahrzeugpapieren mitzuführen.

Alle an ein und derselben Achse montierten Reifen müssen vom gleichen Reifentyp sein.

MDH) Die Verwendung der Rad/Reifenkombination ist nur mit einer tatsächlichen Reifenbreite von maximal 299 mm (gemessen) zulässig.

NAV) Die Verwendung ist "nur zulässig" an Fahrzeugausführungen, bei denen die Reifengröße 235/60R18 bzw. 255/50R19 bzw. 265/45R20 serienmäßig vom Fahrzeughersteller in den Fahrzeugpapieren eingetragen ist.

NAW) Die Verwendung ist "nicht zulässig" an Fahrzeugausführungen, bei denen die Reifengröße 235/60R18 bzw. 255/50R19 bzw. 265/45R20 serienmäßig vom Fahrzeughersteller in den Fahrzeugpapieren eingetragen ist.

PDH) Nicht zulässig für Fzg.-Ausführungen mit Keramik-Bremsscheiben!

PDJ) Nicht zulässig für Fzg.-Ausführungen mit Carbon-/Keramik- Bremsscheiben!

XFY) Folgende Rad/Reifen-Kombination ist zulässig:

	Reifengröße:
Vorderachse:	255/40R21
Hinterachse:	285/35R21

Ist eine der beiden Reifengrößen im Gutachten nicht aufgeführt, so ist die nicht aufgeführte Reifengröße nur auf einer anderen Felgengröße zulässig.

Die erforderlichen Auflagen und Hinweise sind achsweise zu beachten.

An Fahrzeugausführungen mit automatischem Blockierverhinderer (ABV) bzw. Antriebsschlupfregelung (ASR) dürfen nur Reifen verwendet werden, deren Differenz im Abrollumfang kleiner als 1% ist. Es ist eine Bestätigung des Reifenherstellers über die tatsächlichen Abrollumfänge erforderlich; es wird empfohlen den Nachweis der Eignung bei den Fahrzeugpapieren mitzuführen.

Alle an ein und derselben Achse montierten Reifen müssen vom gleichen Reifentyp sein.

YBP) Folgende Rad/Reifen-Kombination ist zulässig:

	Reifengröße:
Vorderachse:	245/40R21
Hinterachse:	275/35R21

Ist eine der beiden Reifengrößen im Gutachten nicht aufgeführt, so ist die nicht aufgeführte Reifengröße nur auf einer anderen Felgengröße zulässig.

Die erforderlichen Auflagen und Hinweise sind achsweise zu beachten.

Es ist eine Bestätigung des Reifenherstellers über die tatsächlichen Abrollumfänge erforderlich; es wird empfohlen den Nachweis der Eignung bei den Fahrzeugpapieren mitzuführen.

Alle an ein und derselben Achse montierten Reifen müssen vom gleichen Reifentyp sein.

YBY) Folgende Rad/Reifen-Kombination ist zulässig:

	Reifengröße:
Vorderachse:	265/40R21
Hinterachse:	305/35R21

Ist eine der beiden Reifengrößen im Gutachten nicht aufgeführt, so ist die nicht aufgeführte Reifengröße nur auf einer anderen Felgengröße zulässig.

Die erforderlichen Auflagen und Hinweise sind achsweise zu beachten.

An Fahrzeugausführungen mit automatischem Blockierverhinderer (ABV) bzw. Antriebsschlupfregelung (ASR) dürfen nur Reifen verwendet werden, deren Differenz im Abrollumfang sich innerhalb der Abweichung der Serienbereifung befindet. Es ist eine Bestätigung des Reifenherstellers über die tatsächlichen Abrollumfänge erforderlich; es wird empfohlen den Nachweis der Eignung bei den Fahrzeugpapieren mitzuführen.

**Gutachten 19-00373-CX-GBM-02
zur Erteilung eines Nachtrags zur ABE 53090**

zu V.1. ANLAGE: 2

Antragsteller: G.M.P. GROUP S.r.l.

Radtyp: GUNNER 21105

Stand: 07.04.2023



Auto Service

Seite: 10 von 15

Alle an ein und derselben Achse montierten Reifen müssen vom gleichen Reifentyp sein.

S22 53090*02

**Gutachten 19-00373-CX-GBM-02
zur Erteilung eines Nachtrags zur ABE 53090**

zu V.1. ANLAGE: 2
Antragsteller: G.M.P. GROUP S.r.l.

Radtyp: GUNNER 21105
Stand: 07.04.2023



Nacharbeitsprofile Fahrzeug

Fahrzeug:

Hersteller: AUDI
Fahrzeugtyp: 4L
Genehm.Nr.: e1*2001/116*0350*..
Handelsbez.: Q7, Q7 55/60 TFSI e, Q7 e-tron, SQ7, Q8, Q8 55/60 TFSI e, SQ8,
Variante(n): ab e1*2001/116*0350*20, Allradantrieb

Nacharbeit Radhausauschnittkantenbereich:

Auflagen	Nacharbeit im Bereich		Achse
	von [mm]	bis [mm]	
26P	x = 300	y = 350	VA
27I	x = 260	y = 290	HA
26B	x = 350	y = 400	VA

S22 53090*02

**Gutachten 19-00373-CX-GBM-02
zur Erteilung eines Nachtrags zur ABE 53090**

zu V.1. ANLAGE: 2
Antragsteller: G.M.P. GROUP S.r.l.

Radtyp: GUNNER 21105
Stand: 07.04.2023



Nacharbeitsprofile Fahrzeug

Fahrzeug:

Hersteller: DAIMLER
Fahrzeugtyp: 204 X
Genehm.Nr.: e1*2001/116*0480*..
Handelsbez.: GLC-Klasse, GLK-Klasse, EQC-Klasse

Variante(n):

Nacharbeit Radhausausschnittkantenbereich:

Auflagen	Nacharbeit im Bereich		Achse
	von [mm]	bis [mm]	
26B	x = 315	y = 310	VA
26P	x = 265	y = 260	VA
27B	x = 325	y = 315	HA
27I	x = 275	y = 265	HA

Aufweiten Radhausausschnittkantenbereich:

Auflagen	Im Bereich		Aufweiten um [mm]	Achse
	von [mm]	bis [mm]		
26J	x = 315	y = 310	10	VA
26N	x = 315	y = 310	8	VA
27F	x = 325	y = 315	10	HA
27H	x = 325	y = 315	8	HA

S22 53090*02

**Gutachten 19-00373-CX-GBM-02
zur Erteilung eines Nachtrags zur ABE 53090**

zu V.1. ANLAGE: 2
Antragsteller: G.M.P. GROUP S.r.l.

Radtyp: GUNNER 21105
Stand: 07.04.2023



Nacharbeitsprofile Fahrzeug

Fahrzeug:

Hersteller: DAIMLER
Fahrzeugtyp: 204 X
Genehm.Nr.: e1*2001/116*0480*..
Handelsbez.: GLC-Klasse, GLK-Klasse, EQC-Klasse

Variante(n):

Nacharbeit Radhausausschnittkantenbereich:

Auflagen	Nacharbeit im Bereich		Achse
	von [mm]	bis [mm]	
26B	x = 315	y = 310	VA
26P	x = 265	y = 260	VA
27B	x = 325	y = 315	HA
27I	x = 275	y = 265	HA

Aufweiten Radhausausschnittkantenbereich:

Auflagen	Im Bereich		Aufweiten um [mm]	Achse
	von [mm]	bis [mm]		
26J	x = 315	y = 310	20	VA
26N	x = 315	y = 310	8	VA
27F	x = 325	y = 315	25	HA
27H	x = 325	y = 315	8	HA

S22 53090*02

**Gutachten 19-00373-CX-GBM-02
zur Erteilung eines Nachtrags zur ABE 53090**

zu V.1. ANLAGE: 2
Antragsteller: G.M.P. GROUP S.r.l.

Radtyp: GUNNER 21105
Stand: 07.04.2023



Nacharbeitsprofile Fahrzeug

Fahrzeug:

Hersteller: MERCEDES
Fahrzeugtyp: H1GLE
Genehm.Nr.: e1*2007/46*1885*..
Handelsbez.: GLE-Klasse, GLS-Klasse

Variante(n):

Nacharbeit Radhausausschnittkantenbereich:

Auflagen	Nacharbeit im Bereich		Achse
	von [mm]	bis [mm]	
26B	x = 270	y = 270	VA
26P	x = 320	y = 320	VA
27I	x = 280	y = 330	HA

Aufweiten Radhausausschnittkantenbereich:

Auflagen	Im Bereich		Aufweiten um [mm]	Achse
	von [mm]	bis [mm]		
26J	x = 320	y = 320	8	VA
26N	x = 320	y = 320	30	VA
27F	x = 280	y = 330	8	HA
27H	x = 280	y = 330	30	HA

S22 53090*02

**Gutachten 19-00373-CX-GBM-02
zur Erteilung eines Nachtrags zur ABE 53090**

zu V.1. ANLAGE: 2
Antragsteller: G.M.P. GROUP S.r.l.

Radtyp: GUNNER 21105
Stand: 07.04.2023



Nacharbeitsprofile Fahrzeug

Fahrzeug:

Hersteller: MERCEDES
Fahrzeugtyp: E2EQSW
Genehm.Nr.: e1*2018/858*00035*..
Handelsbez.: EQS-Klasse

Variante(n):

Nacharbeit Radhausausschnittkantenbereich:

Auflagen	Nacharbeit im Bereich		Achse
	von [mm]	bis [mm]	
26B	x = 330	y = 335	VA
26P	x = 280	y = 285	VA
27B	x = 320	y = 370	HA
27I	x = 270	y = 320	HA

Aufweiten Radhausausschnittkantenbereich:

Auflagen	Im Bereich		Aufweiten um [mm]	Achse
	von [mm]	bis [mm]		
26J	x = 330	y = 335	30	VA
26N	x = 330	y = 335	8	VA
27F	x = 320	y = 370	20	HA
27H	x = 320	y = 370	8	HA

S22 53090*02