



# Kraftfahrt-Bundesamt

DE-24932 Flensburg

## Allgemeine Betriebserlaubnis (ABE) National Type Approval

ausgestellt von:

**Kraftfahrt-Bundesamt (KBA)**

nach § 22 in Verbindung mit § 20 Straßenverkehrs-Zulassungs-Ordnung (StVZO)  
für einen Typ des folgenden Genehmigungsobjektes

**Sonderräder für Pkw 10,5 J x 21 EH2+**

issued by:

**Kraftfahrt-Bundesamt (KBA)**

according to § 22 and 20 Straßenverkehrs-Zulassungs-Ordnung (StVZO) for a type  
of the following approval object

**special wheels for passenger cars 10,5 J x 21 EH2+**

Genehmigungsnummer: **53381**  
Approval number:

Erweiterung: --  
Extension:

1. Genehmigungsinhaber:  
Holder of the approval:  
**G.M.P. GROUP S.R.L.**  
**IT-24061 Albano Sant' Alessandro (BG)**
2. Gegebenenfalls Name und Anschrift des Bevollmächtigten:  
If applicable, name and address of representative:  
**Entfällt**  
**Not applicable**
3. Typbezeichnung:  
Type:  
**SPARTA 21105**



# Kraftfahrt-Bundesamt

DE-24932 Flensburg

2

Genehmigungsnummer: **53381**

Approval number:

Erweiterung: --

Extension:

4. Aufgebrachte Kennzeichnungen:  
Identification markings:  
**Hersteller oder Herstellerzeichen**  
**Manufacturer or registered manufacturer`s trademark**  
  
**Felgenreöße**  
**Size of the wheel**  
  
**Typ und die Ausführung**  
**Type and version**  
  
**Herstelldatum (Monat und Jahr)**  
**Date of manufacture (month and year)**  
  
**Genehmigungszeichen**  
**Approval identification**  
  
**Einpresstiefe**  
**Inset/outset**
5. Anbringungsstelle der Kennzeichnungen:  
Position of the identification markings:  
**An der Innen- bzw. Außenseite des Rades**  
**On the inside/outside of the wheel**
6. Zuständiger Technischer Dienst:  
Responsible Technical Service:  
**TÜV SÜD Auto Service GmbH**  
**DE-80686 München**
7. Datum des Prüfberichts des Technischen Dienstes:  
Date of test report issued by the Technical Service:  
**16.07.2020**
8. Nummer des Prüfberichts des Technischen Dienstes:  
Number of test report issued by that Technical Service:  
**20-00183-CX-GBM-00**



# Kraftfahrt-Bundesamt

DE-24932 Flensburg

3

Genehmigungsnummer: **53381**  
Approval number:

Erweiterung: --  
Extension:

9. Verwendungsbereich:  
Range of application:  
**Das Genehmigungsobjekt „Sonderräder für Pkw“ darf nur zur Verwendung gemäß:**  
*The use of the approval object „special wheels for passenger cars“ is restricted to the application listed:*

**Anlage/n zum Prüfbericht**  
**Annex/es of the test report**  
**1**

**unter den angegebenen Bedingungen an den dort aufgeführten bzw. beschriebenen Kraftfahrzeugen feilgeboten werden.**  
*The offer for sale is only allowed on the listed vehicles under the specified conditions.*

10. Bemerkungen:  
Remarks:  
**Für die in dieser ABE freigegebenen Rad/Reifenkombinationen ist die Berichtigung der Zulassungsbescheinigung Teil I gemäß § 13 Fahrzeug-Zulassungsverordnung (FZV) nicht erforderlich.**  
*The correction of the "Zulassungsbescheinigung Teil I" according to § 13 Fahrzeug-Zulassungsverordnung (FZV) is not required for the wheel/tire combinations listed in this ABE.*

**Es gelten die im o.g. Gutachten nebst Anlagen festgehaltenen Angaben.**  
*The indications given in the above mentioned test report including its annexes shall apply.*

**Die Anforderungen des Artikels 31, Absätze 5, 6, 8, 9 und 12 der Richtlinie 2007/46/EG - Verkauf und Inbetriebnahme von Teilen oder Ausrüstungen, von denen ein erhebliches Risiko für das einwandfreie Funktionieren wesentlicher Systeme ausgehen kann - sind sinngemäß erfüllt.**  
*The requirements of Article 31, paragraphs 5, 6, 8, 9 and 12 of directive 2007/46/EC - Sale and entry into service of parts or equipment which are capable of posing a significant risk to the correct functioning of essential systems - are met.*

11. Änderungsabnahme gemäß § 19 (3) StVZO:  
Acceptance test of the modification as per § 19 (3) StVZO:  
**Siehe Prüfbericht**  
**See test report**
12. Die Genehmigung wird **erteilt**  
Approval is **granted**



# Kraftfahrt-Bundesamt

DE-24932 Flensburg

4

Genehmigungsnummer: **53381**

Approval number:

Erweiterung: --

Extension:

13. Grund (Gründe) für die Erweiterung der Genehmigung (falls zutreffend):  
Reason(s) for the extension (if applicable):

**Entfällt**

**Not applicable**

14. Ort: **DE-24932 Flensburg**  
Place:

15. Datum: **06.08.2020**  
Date:

16. Unterschrift: **Im Auftrag**  
Signature:

Nino Pommerencke



Anlagen:

Enclosures:

**Gemäß Inhaltsverzeichnis**

**According to index**



# Kraftfahrt-Bundesamt

DE-24932 Flensburg

---

## Inhaltsverzeichnis zu den Beschreibungsunterlagen Index to the information package

Nummer der Genehmigung: **53381**  
Approval No.

Erweiterung Nr.: --  
Extension No.:

Ausgabedatum: **06.08.2020**  
Date of issue:

letztes Änderungsdatum: --  
last date of amendment:

Nebenbestimmungen und Rechtsbehelfsbelehrung  
Collateral clauses and instruction on right to appeal

Prüfbericht(e) Nr.:  
Test report(s) No.:  
**20-00183-CX-GBM-00**

Datum:  
Date  
**16.07.2020**

Beschreibungsbogen Nr.:  
Information document No.:  
**SPARTA 21105**

Datum:  
Date  
**29.05.2020**

Liste der Änderungen:  
List of modifications:  
**Entfällt**  
**Not applicable**

Datum:  
Date



# Kraftfahrt-Bundesamt

DE-24932 Flensburg

---

Nummer der Genehmigung: **53381**

- Anlage -

## Nebenbestimmungen und Rechtsbehelfsbelehrung

### Nebenbestimmungen

Jede Einrichtung, die dem genehmigten Typ entspricht, ist gemäß der angewendeten Vorschrift zu kennzeichnen.

Das Genehmigungszeichen lautet wie folgt:

**KBA 53381**

Die Einzelerzeugnisse der reihenweisen Fertigung müssen mit den Genehmigungsunterlagen genau übereinstimmen. Änderungen an den Einzelerzeugnissen sind nur mit ausdrücklicher Zustimmung des Kraftfahrt-Bundesamtes gestattet.

Änderungen der Firmenbezeichnung, der Anschrift und der Fertigungsstätten sowie eines bei der Erteilung der Genehmigung benannten Zustellungsbevollmächtigten oder bevollmächtigten Vertreters sind dem Kraftfahrt-Bundesamt unverzüglich mitzuteilen.

Verstöße gegen diese Bestimmungen können zum Widerruf der Genehmigung führen und können überdies strafrechtlich verfolgt werden.

Die Genehmigung erlischt, wenn sie zurückgegeben oder entzogen wird, oder der genehmigte Typ den Rechtsvorschriften nicht mehr entspricht. Der Widerruf kann ausgesprochen werden, wenn die für die Erteilung und den Bestand der Genehmigung geforderten Voraussetzungen nicht mehr bestehen, wenn der Genehmigungsinhaber gegen die mit der Genehmigung verbundenen Pflichten - auch soweit sie sich aus den zu dieser Genehmigung zugeordneten besonderen Auflagen ergeben - verstößt oder wenn sich herausstellt, dass der genehmigte Typ den Erfordernissen der Verkehrssicherheit oder des Umweltschutzes nicht entspricht.

Das Kraftfahrt-Bundesamt kann jederzeit die ordnungsgemäße Ausübung der durch diese Genehmigung verliehenen Befugnisse, insbesondere die genehmigungsgerechte Fertigung sowie die Maßnahmen zur Übereinstimmung der Produktion, nachprüfen. Es kann zu diesem Zweck Proben entnehmen oder entnehmen lassen. Dem Kraftfahrt-Bundesamt und/oder seinen Beauftragten ist ungehinderter Zutritt zu Produktions- und Lagerstätten zu gewähren.

Die mit der Erteilung der Genehmigung verliehenen Befugnisse sind nicht übertragbar. Schutzrechte Dritter werden durch diese Genehmigung nicht berührt.

### Rechtsbehelfsbelehrung

Gegen diese Genehmigung kann innerhalb eines Monats nach Bekanntgabe Widerspruch erhoben werden. Der Widerspruch ist beim **Kraftfahrt-Bundesamt, Fördestraße 16, DE-24944 Flensburg**, schriftlich oder zur Niederschrift einzulegen.



# Kraftfahrt-Bundesamt

DE-24932 Flensburg

2

Approval No.: **53381**

- Attachment -

## Collateral clauses and instruction on right to appeal

### Collateral clauses

All equipment which corresponds to the approved type is to be identified according to the applied regulation.

The approval identification is as follows: - see German version -

The individual production of serial fabrication must be in exact accordance with the approval documents. Changes in the individual production are only allowed with express consent of the Kraftfahrt-Bundesamt.

Changes in the name of the company, the address and the manufacturing plant as well as one of the parties given the authority to delivery or authorised representative named when the approval was granted is to be immediately disclosed to the Kraftfahrt-Bundesamt.

Breach of this regulation can lead to recall of the approval and moreover can be legally prosecuted.

The approval expires if it is returned or withdrawn or if the type approved no longer complies with the legal requirements. The revocation can be made if the demanded requirements for issuance and the continuance of the approval no longer exist, if the holder of the approval violates the duties involved in the approval, also to the extent that they result from the assigned conditions to this approval, or if it is determined that the approved type does not comply with the requirements of traffic safety or environmental protection.

The Kraftfahrt-Bundesamt may check the proper exercise of the conferred authority taken from this approval at any time. In particular this means the compliant production as well as the measures for conformity of production. For this purpose samples can be taken or have taken. The employees or the representatives of the Kraftfahrt-Bundesamt may get unhindered access to the production and storage facilities.

The conferred authority contained with issuance of this approval is not transferable. Trade mark rights of third parties are not affected with this approval.

### Instruction on right to appeal

This approval can be appealed within one month after notification. The appeal is to be filed in writing or as a transcript at the **Kraftfahrt-Bundesamt, Fördestraße 16, DE-24944 Flensburg.**

## GUTACHTEN ZUR ERTEILUNG DER ABE 53381 20-00183-CX-GBM-00

Antragsteller: G.M.P. GROUP S.r.l.  
24061 Albano Sant`Alessandro  
Art: Sonderrad 10 1/2 J X 21 EH2+  
Typ: SPARTA 21105

Die in den Anlagen aufgeführten Fahrzeugtypen entsprechen auch nach erfolgter Umrüstung den heute gültigen Vorschriften der StVZO. Das vorliegende Gutachten zur Erteilung der ABE 53381 verliert seine Gültigkeit, wenn sich durch Umrüstung berührte Bauvorschriften der StVZO ändern oder an den Kraftfahrzeugen Änderungen eintreten, die die Begutachtungspunkte beeinflussen.

### 0. Hinweise

Für Sonderräder der Radausführungen, die nur an der Hinterachse zulässig sind, ist an der Vorderachse der Radtyp SPARTA 219, KBA 53378 oder SPARTA 2195, KBA 53380 zu verwenden. Die in den entsprechenden Gutachten aufgeführten Auflagen und Hinweise sind achsweise zu beachten.

### I. Übersicht

Ausführung	Ausführungsbezeichnung		Loch- kreis (mm) / -zahl	Mitten- och (mm)	Ein- preß- tiefe (mm)	zul. Rad- last (kg)	zul. Abroll- umf. (mm)	gültig ab Fertig. Datum
	Kennzeichnung Rad	Kennzeichnung Zentrierring						
SPAR052143154	SPARTA 21105 PCD 5x112 ET43	ohne	112/5	66,6	43	965	2400	02/20

#### I.1. Beschreibung der Sonderräder

Antragsteller : G.M.P. GROUP S.r.l.  
24061 Albano Sant`Alessandro  
Hersteller : G.M.P. GROUP S.r.l.  
:  
: 24061 Albano Sant`Alessandro  
Handelsmarke : GMP  
Art der Sonderräder : AL-Sonderräder, einteilig, Mittenbohrung mit einer Kappe abgedeckt  
Korrosionsschutz : Mehrschicht-Einbrennlackierung

#### I.2. Radanschluß

siehe Anlage



# Gutachten 20-00183-CX-GBM-00 zur Erteilung der ABE 53381

Fahrzeugteil: Sonderrad 10 1/2 J X 21 EH2+  
Antragsteller: G.M.P. GROUP S.r.l.

Radtyp: SPARTA 21105  
Stand: 16.07.2020



## I.3. Kennzeichnung der Sonderräder

An den Sonderrädern wird folgende Kennzeichnung an der Außen- bzw. Innenseite eingegossen bzw. eingeprägt, siehe Beispiel der Radausführung SPAR052143154:

	: Außenseite	: Innenseite
Hersteller	: --	: G.M.P. GROUP
Radtyp	: --	: SPARTA 21105
Radausführung	: --	: SPARTA 21105 PCD 5x112 ET43
Radgröße	: --	: 10 1/2 J X 21 EH2+
Typzeichen	: KBA 53381	: --
Einpreßtiefe	: --	: ET43
Herstellungsdatum	: --	: Fertigungsmonat und -jahr : z.B. 02.20
Herkunftsmerkmal	: --	: MADE IN ITALY
Japan. Prüfwertzeichen	: --	: JWL
Weitere Kennzeichnung	: --	: Alsi7Mg

Zusätzlich können an der Radinnenseite bzw. -außenseite verschiedene Kontrollzeichen angebracht sein.

## I.4. Verwendungsbereich

Die Sonderräder sind für Personenkraftwagen vorgesehen.

## II. Sonderradprüfung

Die hier beschriebenen Sonderräder wurden gemäß der "Richtlinien für die Prüfung von Sonderrädern für Kfz und ihre Anh. BMV/StV 13/36.25.07-20.01, VklBI S 1377" vom 25.11.1998 geprüft.

### II.1. Felge

Die Maße und Toleranzen der Felgenkontur entsprechen der E.T.R.T.O. Norm.

Die nachgeprüften Muster stimmen in den wesentlichen Punkten mit den unter Ziffer V.1. aufgeführten Unterlagen überein.

### II.2. Werkstoff der Sonderräder:

Zusammensetzung, Festigkeitswerte und Korrosionsverhalten des Werkstoffes sind in der Beschreibung des Herstellers aufgeführt; diese Angaben wurden durch uns nicht überprüft.

### II.3. Festigkeitsprüfung:

Es liegen folgende Technischen Berichte/Nachweise vor:

Berichtart	Berichtsnummer	Datum	Technischer Dienst
01. Festigkeit	837-QL20-R01 ver.0	02.07.2020	Qualilab S.r.l.

## III. Anbau- und Verwendungsprüfung:

### III.1. Anbauuntersuchung am Fahrzeug:

Wenn die Auflagen und Hinweise in den Anlagen erfüllt sind, haben die Räder ausreichenden Abstand von Brems- und Fahrwerksteilen, und die Freigängigkeit der Reifen ist bei den im Straßenverkehr üblichen Bedingungen gewährleistet.

# Gutachten 20-00183-CX-GBM-00 zur Erteilung der ABE 53381

Fahrzeugteil: Sonderrad 10 1/2 J X 21 EH2+  
Antragsteller: G.M.P. GROUP S.r.l.

Radtyp: SPARTA 21105  
Stand: 16.07.2020



## III.2. Fahrversuche:

Freigaben der Fahrzeughersteller über Felgenreöße, Einpreßtiefe und Größen der Bereifung liegen teilweise nicht vor.

Für die Verwendung der Sonderräder wurden Anbau-, Freigängigkeits und Handlingprüfungen durchgeführt. Der Untersuchungsumfang entspricht den Kriterien der Richtlinie für die Prüfung von Sonderrädern für Kfz und ihre Anhänger (BMV/StV 13/36.25.07-20.01 vom 25.11.1998, VkBl S. 1377), Punkt 4.6.8 Anbauprüfung, und des VdTÜV-Merkblattes Nr. 751 (Begutachtung von baulichen Veränderungen an M- und N-Fahrzeugen unter besonderer Berücksichtigung der Betriebsfestigkeit, Ausgabe 01.2018 Anhang I). Bei den durchgeführten Prüfungen ergaben sich im Vergleich zur serienmäßigen Ausrüstung der Fahrzeuge keine Beanstandungen. Kriterien des Fahrkomforts lagen der Beurteilung nicht zugrunde. Der Kraftstoffverbrauch mit den von der Serie abweichenden Rad/Reifen-Kombinationen wurde nicht gemessen.

## III.3. Fahrwerksfestigkeit:

Die Spurverbreiterung beträgt an den geprüften Fahrzeugen weniger als 2 % der serienmäßigen Spurweite. Deshalb ist eine Prüfung der Fahrwerksfestigkeit nicht erforderlich.

## IV. Zusammenfassung:

Gegen die Erteilung einer Allgemeinen Betriebserlaubnis nach §22 StVZO bestehen keine technischen Bedenken.

Der Gutachteninhaber muß eine gleichmäßige und reihenweise Fertigung der Räder gewährleisten.

Er hat darüberhinaus dafür zu sorgen, daß dieses Gutachten sowie dessen Anlagen durch Nachtrag ergänzt werden, wenn

- sich am Sonderrad Änderungen in maßlicher, werkstofflicher oder fertigungstechnischer Hinsicht ergeben.
- sich berührte Bau- und Betriebsvorschriften der Straßenverkehrs-Zulassungs-Ordnung (StVZO) bzw. hierzu ergangene Richtlinien und Anweisungen ändern.
- ein Verwendungsbereich definiert ist und sich in diesem anbau-, freigängigkeits- oder fahrzeugfunktionsrelevante Daten ändern.

Benannt als Technischer Dienst durch das Kraftfahrt-Bundesamt (KBA) unter der Registrierungsnummer KBA-P00100-10.

## V. Unterlagen und Anlagen:

### V.1. Verwendungsbereichsanlagen:

Folgender Verwendungsbereich wurde festgelegt:

Anlage	Hersteller	Ausführung	ET	erstellt am	Allg. Hinweise
1	BMW AG, BMW/ALU	SPAR052143154	43	16.07.2020	liegt bei

**Gutachten 20-00183-CX-GBM-00  
zur Erteilung der ABE 53381**

Fahrzeugteil: Sonderrad 10 1/2 J X 21 EH2+  
Antragsteller: G.M.P. GROUP S.r.l.

Radtyp: SPARTA 21105  
Stand: 16.07.2020



Seite: 4 von 4

**V.1.a. Nacharbeitsprofile:**

s. Anlage: Nacharbeitsprofile - Skizze Radhaus

**V.2. Allgemeine Hinweise:**

siehe Anlage: Allgemeine Hinweise

**V.3. Technische Unterlagen:**

siehe Anlage: Technische Unterlagen

**V.4. Radabdeckung:**

s. Anlage: Radabdeckung



*Blötscher W.*

Blötscher

Sachverständiger

München, 16.07.2020  
BLO

§ 22 53381

**Gutachten 20-00183-CX-GBM-00  
zur Erteilung der ABE 53381**

zu V.1.a. ANHANG: Nacharbeitsprofile - Skizze Radhaus  
Antragsteller: G.M.P. GROUP S.r.l.

Radtyp: SPARTA 21105  
Stand: 16.07.2020

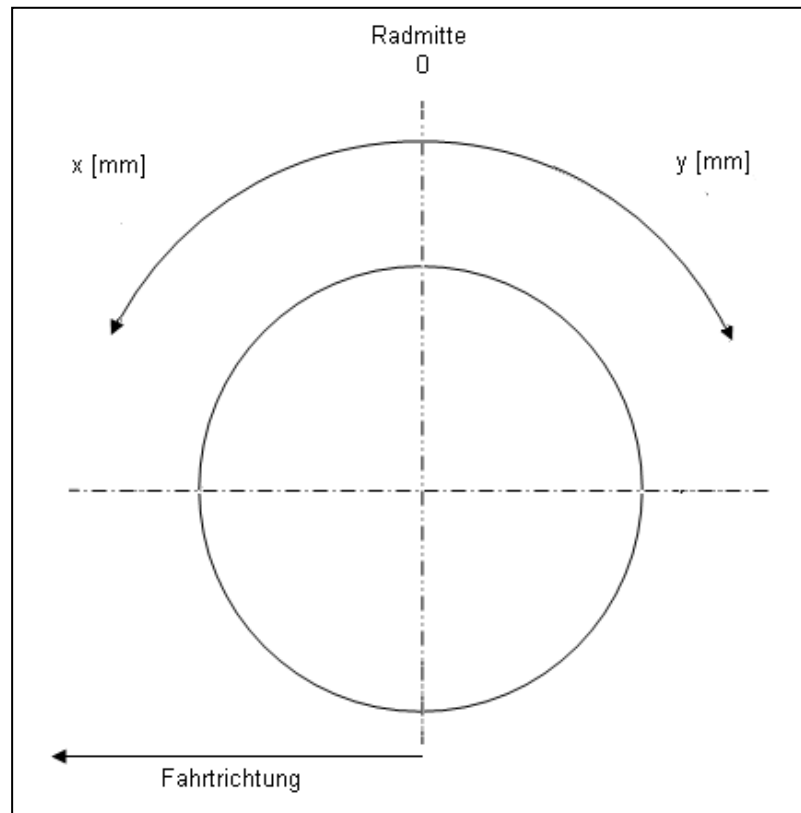


Auto Service

Seite: 1 von 1

**Hinweisblatt zu den im Gutachten genannten Nacharbeitsauflagen Nr.**

26B, 26P, 27B, 27I, 26N, 26J, 27F, 27H



§ 22 53381

# Gutachten 20-00183-CX-GBM-00 zur Erteilung der ABE 53381

zu V.2. ANLAGE: Allgemeine Hinweise  
Antragsteller: G.M.P. GROUP S.r.l.

Radtyp: SPARTA 21105  
Stand: 16.07.2020



Seite: 1 von 1

## Wuchtgewichte

Sofern zum Auswuchten der Sonderräder an der Felgeninnenseite Klebegewichte unterhalb des Tiefbetts bzw. unterhalb der Felgenschulter bzw. Klammerngewichte am inneren Felgenhorn angebracht werden, ist auf einen Mindestabstand von 3 mm zu Brems-, Fahrwerks- bzw. Lenkungsteilen zu achten.

## Allgemeine Reifenhinweise

Reifen mit dem Geschwindigkeitssymbol V dürfen bei 210 km/h bis zu 100% und bei 240 km/h bis zu 91% ihrer maximalen Tragfähigkeit ausgelastet werden. Dazwischen wird linear interpoliert.

Reifen mit dem Geschwindigkeitssymbol W dürfen bei 240 km/h bis zu 100% und bei 270 km/h bis zu 85% ihrer maximalen Tragfähigkeit ausgelastet werden. Dazwischen wird linear interpoliert.

Reifen mit dem Geschwindigkeitssymbol Y dürfen bei 270 km/h bis zu 100% und bei 300 km/h bis zu 85% ihrer maximalen Tragfähigkeit ausgelastet werden. Dazwischen wird linear interpoliert.  
Für Geschwindigkeiten über 300 km/h sind die Tragfähigkeiten vom Reifenhersteller zu bestätigen.

Bei der Bestimmung der Tragfähigkeit ist zur bauartbedingten Höchstgeschwindigkeit des Fahrzeuges eine Toleranz von 5% oder die vom Fahrzeughersteller vorgegebene Toleranz zu addieren und der Einfluß des Sturzwinkels zu beachten.

Bei Reifen mit der Geschwindigkeitsbezeichnung ZR sind die Tragfähigkeiten von den Reifenherstellern bestätigen zu lassen.

Die Bezieher der Sonderräder sind darauf hinzuweisen, daß der vom Reifenhersteller vorgeschriebenen Reifenfülldruck zu beachten ist.

Um ungünstige Einflüsse auf das Fahrverhalten zu vermeiden, sollten jeweils nur gleiche Reifen (Bauart, Hersteller und Profiltyp) am Fahrzeug montiert werden. Spezielle Auflagen im Gutachten bleiben hiervon unberührt.

## Ersatzrad

Die Bezieher der Sonderräder müssen darauf hingewiesen werden, daß bei Verwendung des serienmäßigen Ersatzrades die serienmäßigen Radbefestigungsteile zu verwenden sind.

## Allgemeine Radhinweise

Eine nachträgliche mechanische Bearbeitung und/oder thermische Behandlung ist nicht zulässig.

**Gutachten 20-00183-CX-GBM-00  
zur Erteilung der ABE 53381**

zu V.3. ANLAGE: Technische Unterlagen  
Antragsteller: G.M.P. GROUP S.r.l.

Radtyp: SPARTA 21105  
Stand: 16.07.2020



Seite: 1 von 1

Der Begutachtung zugrunde liegende Unterlagen:

Bezeichnung	Zeichnungs-Nr.	Datum	Änderung	Datum
01. Festigkeit	837-QL20-R01 ver.0	02.07.2020		
02. Radbeschreibung	SPARTA 21105	29.05.2020		
03. Radzeichnung (Basis)	SPARTA 105x21 NF	13.02.2020		
04. Radzeichnung	SPAR052143154	13.02.2020		
05. Nabenkappe	CS57	10.06.2015		
06. Radschraube	BOLT 60	11.04.2016	F	28.11.2019
07. Radmutter	NUT 60	11.04.2016	D	23.10.2019

§ 22 53381

**Gutachten 20-00183-CX-GBM-00  
zur Erteilung der ABE 53381**

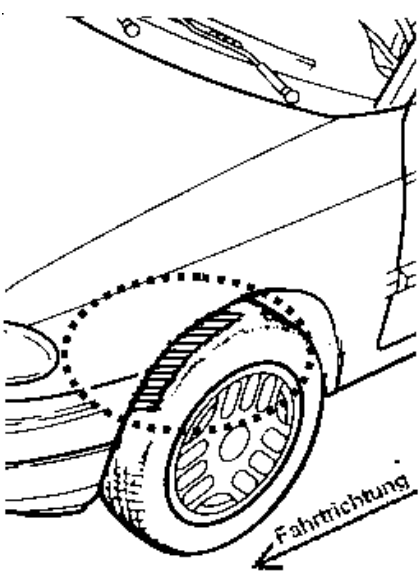
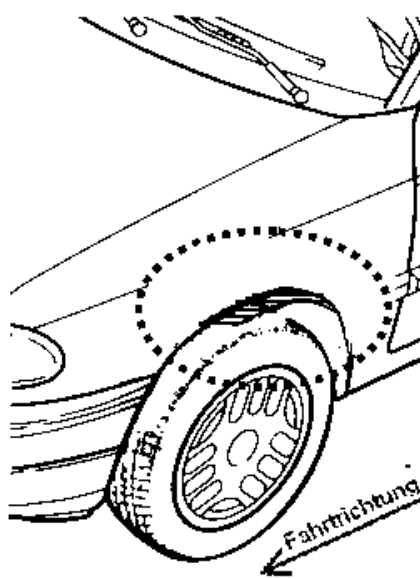
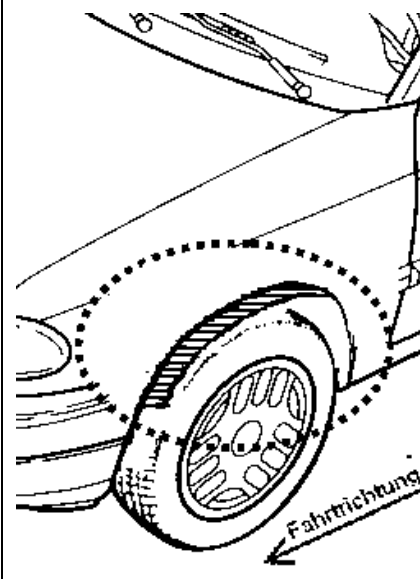
zu V.4. ANLAGE: Radabdeckung  
Antragsteller: G.M.P. GROUP S.r.l.

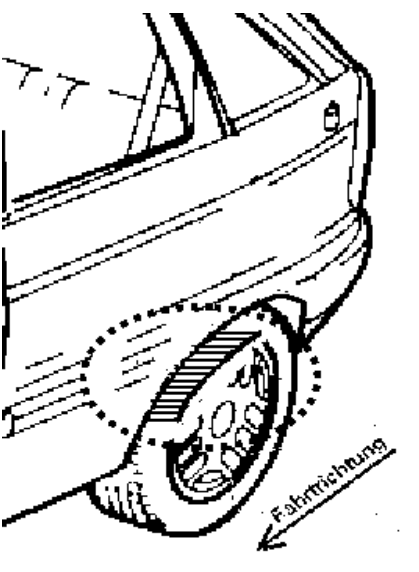
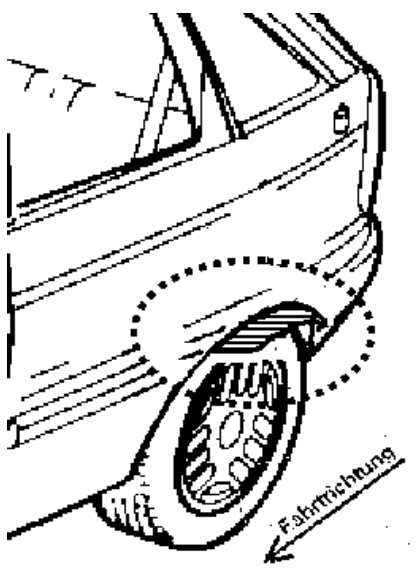
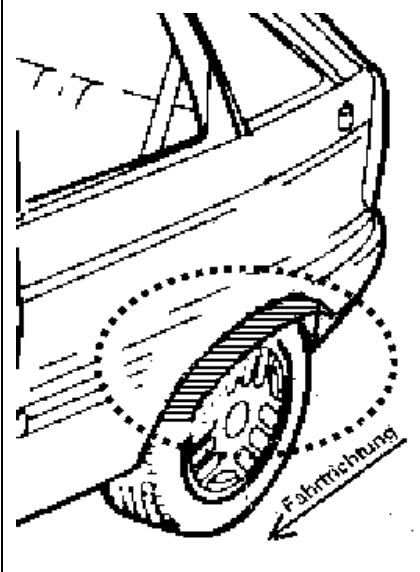
Radtyp: SPARTA 21105  
Stand: 16.07.2020



Hinweisblatt zu den im Gutachten genannten Radabdeckungsauflagen Nr. 241 – 248, 24C, 24D, 24J und 24M.

Die nachfolgenden Bilder stellen die Hilfsmittel zur Erfüllung der Radabdeckung dar, die in den Radabdeckungsauflagen beschrieben sind.

<b>Vorderachse</b>		
Bereich 30 Grad vor der Radmitte Zu Auflage 241 bzw. 245	Bereich 50 Grad hinter der Radmitte Zu Auflage 242 bzw. 246	Bereich 30 Grad vor und 50 Grad hinter der Radmitte Zu Auflage 241,242,245, 246,24C,24J
		

<b>Hinterachse</b>		
Bereich 30 Grad vor der Radmitte Zu Auflage 243 bzw. 247	Bereich 50 Grad hinter der Radmitte Zu Auflage 244 bzw. 248	Bereich 30 Grad vor und 50 Grad hinter der Radmitte Zu Auflage 243,244,247,248,24D,24M
		

§ 22 53381

**Gutachten 20-00183-CX-GBM-00  
zur Erteilung der ABE 53381**

zu V.1. ANLAGE: 1  
Antragsteller: G.M.P. GROUP S.r.l.

Radtyp: SPARTA 21105  
Stand: 16.07.2020



**Fahrzeughersteller : BMW AG, BMW/ALU**

**Raddaten:**

Radgröße nach Norm : 10 1/2 J X 21 EH2+      Einpreßtiefe (mm) : 43  
Lochkreis (mm)/Lochzahl : 112/5      Zentrierart : Mittenzentrierung

**Technische Daten, Kurzfassung**

Ausführung	Ausführungsbezeichnung		Mitteln och (mm)	Zentrierring- werkstoff	zul. Rad- last (kg)	zul. Abroll umf. (mm)	gültig ab Fertig datum
	Kennzeichnung Rad	Kennzeichnung Zentrierring					
SPAR052143154	SPARTA 21105 PCD 5x112 ET43	ohne	66,6		965	2400	02/20

Im Fahrzeug vorgeschriebene Fahrzeugsysteme, z. B. Reifendruckkontrollsysteme, müssen nach Anbau der Sonderräder funktionsfähig bleiben.

Der Fahrzeughalter muss auf die Kontrolle des Anzugsmoments der Befestigungsmittel nach einer Wegstrecke von 50km hingewiesen werden.

**Verwendungsbereich/Fz-Hersteller : BMW AG**

Befestigungsteile : Kegelbund-schrauben M14x1,25, Schaftl. 27 mm, Kegelw. 60 Grad  
Zubehör : Serie, s. Auflage 74D

Anzugsmoment der Befestigungsteile : 140 Nm

Verkaufsbezeichnung: **BMW X-REIHE**

Fahrzeugtyp	Betriebserlaubnis	kW	Reifen	Auflagen zu Reifen	Auflagen
G3X	e1*2007/46*1797*..	100 -195	265/35R21 101	11A; 248; 57F	Allradantrieb; Heckantrieb; 10B; 11B; 11G; 11H; 12A; 51A; 6AZ; 71K; 723; 73C; 74D; 76B
			275/35R21 99	YBP; 11A; 248; 27I; 57F	
			285/35R21 101	YBQ; 11A; 248; 27I; 57F	
G3X	e1*2007/46*1797*..	240 -265	265/35R21 101	11A; 248; 57F	Allradantrieb; 10B; 11B; 11G; 11H; 12A; 51A; 6AZ; 71K; 723; 73C; 74D; 76B
			275/35R21 99	YBP; 11A; 248; 27I; 57F	
			285/35R21 101	YBQ; 11A; 248; 27I; 57F	
G5X	e1*2007/46*1918*..	155 -390	315/35R21 111	GBA; 57F	Kombilimousine; Allradantrieb; nicht Hybrid; 10B; 11B; 11G; 11H; 12A; 51A; 6AZ; 71K; 723; 73C; 74D; 75I; 76B
G6X	e1*2007/46*2020*..	155 -390	315/35R21 111	12T; 57F	10B; 11B; 11G; 11H; 51A; 6AZ; 71K; 723; 73C; 74D; 76B

§ 22 53381



**Gutachten 20-00183-CX-GBM-00  
zur Erteilung der ABE 53381**

zu V.1. ANLAGE: 1

Antragsteller: G.M.P. GROUP S.r.l.

Radtyp: SPARTA 21105

Stand: 16.07.2020



Auto Service

Seite: 2 von 8

Verkaufsbezeichnung: **BMW 5ER REIHE**

Fahrzeugtyp	Betriebserlaubnis	kW	Reifen	Auflagen zu Reifen	Auflagen
G5K	e1*2007/46*1750*..	100 - 294	295/25R21 96Y	11A; 244; 247; 27H; 5IE; 57F; 6A5	Kombilimousine; Allradantrieb; Heckantrieb; 10B; 11B; 11G; 11H; 12A; 51A; 6AZ; 71K; 723; 73C; 74D; 76B; 97H
G5L	e1*2007/46*1688*..	100 - 390	295/25R21 96Y	11A; 244; 247; 27H; 5IE; 57F; 6A5	Limousine; Allradantrieb; nicht Luftfederung; 10B; 11B; 11G; 11H; 12A; 51A; 6AZ; 71K; 723; 73C; 74D; 76B; 97H

Im Fahrzeug vorgeschriebene Fahrzeugsysteme, z. B. Reifendruckkontrollsysteme, müssen nach Anbau der Sonderräder funktionsfähig bleiben.

Der Fahrzeughalter muss auf die Kontrolle des Anzugsmoments der Befestigungsmittel nach einer Wegstrecke von 50km hingewiesen werden.

**Verwendungsbereich/Fz-Hersteller : BMW/ALU**

Befestigungsteile : Kegelbund-schrauben M14x1,25, Schaftl. 27 mm, Kegelw. 60 Grad

Zubehör : Serie, s. Auflage 74D

Anzugsmoment der Befestigungsteile : 140 Nm

Verkaufsbezeichnung: **BMW X REIHE**

Fahrzeugtyp	Betriebserlaubnis	kW	Reifen	Auflagen zu Reifen	Auflagen
G7X	e1*2007/46*1952*..	155 - 390	315/40R21 111	57F; 6CH	10B; 11B; 11G; 11H; 12A; 51A; 6AZ; 71K; 723; 73C; 74D; 75I; 76B

**Auflagen**

- 10B) Die mindestens erforderlichen Geschwindigkeitsbereiche der zu verwendenden Reifen sind, mit Ausnahme der Reifen mit M+S-Profil, den Fahrzeugpapieren zu entnehmen. Die für M+S Reifen zulässige Höchstgeschwindigkeit ist im Blickfeld des Fahrzeugführer sinnfällig anzugeben und im Betrieb nicht zu überschreiten. Die zulässige Achslast des Fahrzeuges darf nicht größer sein als das Zweifache der auf Seite 1 dieser Anlage angegebenen Radlast unter Berücksichtigung des angegebenen Abrollumfanges.
- 11A) Der vorschriftsmäßige Zustand des Fahrzeuges ist durch einen amtlich anerkannten Sachverständigen oder Prüfer für den Kraftfahrzeugverkehr oder einen Prüfingenieur einer Überwachungsorganisation oder einen Angestellten nach Abschnitt 4 der Anlage VIIIb zur StVZO unter Angabe von FAHRZEUGHERSTELLER, FAHRZEUGTYP und FAHRZEUGIDENTIFIZIERUNGSNUMMER auf einem Nachweis entsprechend dem im Beispielkatalog zum §19 StVZO veröffentlichten Muster bescheinigen zu lassen.
- 11B) Wird eine in diesem Gutachten aufgeführte Reifengröße verwendet, die nicht bereits in der Fahrzeuggenehmigung für diesen Fahrzeug-Typ/ -Variante/ -Version bzw. Fahrzeugausführung genannt ist, so sind die Angaben über die Reifengrößen in den Fahrzeugpapieren bei der nächsten Befassung mit

# Gutachten 20-00183-CX-GBM-00 zur Erteilung der ABE 53381

zu V.1. ANLAGE: 1

Antragsteller: G.M.P. GROUP S.r.l.

Radtyp: SPARTA 21105

Stand: 16.07.2020



Seite: 3 von 8

den Fahrzeugpapieren durch die Zulassungsstelle unter Vorlage der Allgemeinen Betriebserlaubnis bzw. der Abnahmebestätigung nach §19 Abs. 3 der StVZO berichtigen zu lassen. Diese Berichtigung ist dann nicht erforderlich, wenn die ABE des Sonderrades eine Freistellung von der Pflicht zur Berichtigung der Fahrzeugpapiere enthält.

- 11G) Die Brems-, Lenkungsaggregate und das Fahrwerk mit Ausnahme von Sonder-Fahrwerksfedern müssen, sofern diese durch keine weiteren Auflagen berührt werden, dem Serienstand entsprechen. Für die Sonder-Fahrwerksfedern muß eine Allgemeine Betriebserlaubnis oder ein Teilegutachten vorliegen; gegen die Verwendung der Rad/Reifenkombination dürfen keine technischen Bedenken bestehen. Wird gleichzeitig mit dem Anbau der Sonderräder eine Fahrwerksänderung vorgenommen, so ist diese und ihre Auswirkung auf den Anbau der Sonderräder gesondert zu beurteilen.
- 11H) Wird das serienmäßige Ersatzrad verwendet, soll mit mäßiger Geschwindigkeit und nicht länger als erforderlich gefahren werden. Hierbei müssen die serienmäßigen Befestigungsteile verwendet werden. Bei Fahrzeugausführungen mit Allradantrieb ist bei Verwendung des Ersatzrades darauf zu achten, daß nur Reifen mit gleich großem Abrollumfang zulässig sind.
- 12A) Die Verwendung von Schneeketten ist nicht möglich, es sei denn, dass für den hier aufgeführten Fahrzeugtyp eine weitere Umrüstmöglichkeit im Gutachten aufgeführt ist. Für diese Umrüstung mit der Einschränkung in Spalte Auflagen "Auflagen zu Reifen" sind die dort aufgeführten Auflagen und Hinweise zu beachten.
- 12T) Die Verwendung von feingliedrigen Schneeketten ist nur mit der vom Fahrzeughersteller freigegebenen Schneekette oder einer baugleichen Schneekette an der Achse, die in der Betriebsanleitung des Fahrzeuges genannt wird, möglich.
- 244) Die Radabdeckung an Achse 2 ist durch Ausstellen der Heckschürze und des Kotflügels oder durch Anbau von dauerhaft befestigten Karosserieteilen im Bereich 50 Grad hinter der Radmitte herzustellen. Die gesamte Breite der Rad/Reifenkombination muss, unter Beachtung des maximal möglichen Betriebsmaßes des Reifens (1,04 fache der Nennbreite des Reifens), im oben genannten Bereich abgedeckt sein.
- 247) Die Radabdeckung an Achse 2 ist durch Ausstellen des Kotflügels oder durch Anbau von dauerhaft befestigten Karosserieteilen im Bereich 30 Grad vor der Radmitte herzustellen. Je nach Rüstzustand des Fahrzeuges (z. B. Fahrzeugtieferlegung, Radabdeckungsverbreiterung, usw.) kann es möglich sein, dass die Radabdeckung ausreichend ist. Die gesamte Breite der Rad/Reifenkombination muss, unter Beachtung des maximal möglichen Betriebsmaßes des Reifens (1,04 fache der Nennbreite des Reifens), im oben genannten Bereich abgedeckt sein.
- 248) Die Radabdeckung an Achse 2 ist durch Ausstellen der Heckschürze und des Kotflügels oder durch Anbau von dauerhaft befestigten Karosserieteilen im Bereich 50 Grad hinter der Radmitte herzustellen. Je nach Rüstzustand des Fahrzeuges (z. B. Fahrzeugtieferlegung, Radabdeckungsverbreiterung, usw.) kann es möglich sein, dass die Radabdeckung ausreichend ist. Die gesamte Breite der Rad/Reifenkombination muss, unter Beachtung des maximal möglichen Betriebsmaßes des Reifens (1,04 fache der Nennbreite des Reifens), im oben genannten Bereich abgedeckt sein.
- 27H) Durch Aufweiten bzw. Ausstellen der hinteren Radhäuser ist die Freigängigkeit der Rad/Reifen-Kombination unter Berücksichtigung der maximal zulässigen Betriebsbreite nach ETRTO bzw. WdK (1,04 fache Nennbreite des Reifens) herzustellen. Die genauen Maße / Bereiche sind dem beigefügten Anhang / Hinweisblatt "Nacharbeitsprofile Fahrzeug" am Ende dieser Anlage zu entnehmen.
- 27I) Durch Anlegen der hinteren Radhausauschnittkanten und Kunststoffinnenkotflügel ist die Freigängigkeit der Rad/Reifen-Kombination unter Berücksichtigung der maximal zulässigen Betriebsbreite nach ETRTO bzw. WdK (1,04 fache Nennbreite des Reifens) herzustellen. Die genauen Maße / Bereiche sind dem beigefügten Anhang / Hinweisblatt "Nacharbeitsprofile Fahrzeug" am Ende dieser Anlage zu entnehmen.
- 51A) Der vom Fahrzeughersteller (siehe Betriebsanleitung oder Reifenfülldruckhinweis am Fahrzeug) bzw. Reifenhersteller vorgeschriebene Reifenfülldruck ist zu beachten. Die Verwendung von Reifen mit Notlaufeigenschaften ist laut Hersteller nur mit Reifenfülldrucküberwachungssystem zulässig.
- 57F) Die Verwendung dieser Reifengröße ist auf dieser Radgröße nur an der Hinterachse zulässig.

# Gutachten 20-00183-CX-GBM-00 zur Erteilung der ABE 53381

zu V.1. ANLAGE: 1

Antragsteller: G.M.P. GROUP S.r.l.

Radtyp: SPARTA 21105

Stand: 16.07.2020



Seite: 4 von 8

5IE) Die Verwendung dieser Reifengröße ist nur zulässig an Fahrzeugausführungen bis zu einer zulässigen Achslast von 1420kg.

6A5) Folgende Rad/Reifen-Kombination ist zulässig:

	Reifengröße:
Vorderachse:	255/30R21
Hinterachse:	295/25R21

Ist eine der beiden Reifengrößen im Gutachten nicht aufgeführt, so ist die nicht aufgeführte Reifengröße nur auf einer anderen Felgengröße zulässig.

Die erforderlichen Auflagen und Hinweise sind achsweise zu beachten.

An Fahrzeugausführungen mit automatischem Blockierverhinderer (ABV) bzw. Antriebsschlupfregelung (ASR) dürfen nur Reifen verwendet werden, deren Differenz im Abrollumfang kleiner als 1% ist. Es ist eine Bestätigung des Reifenherstellers über die tatsächlichen Abrollumfänge erforderlich; es wird empfohlen den Nachweis der Eignung bei den Fahrzeugpapieren mitzuführen.

Alle an ein und derselben Achse montierten Reifen müssen vom gleichen Reifentyp sein.

6AZ) Die Verwendung unterschiedlicher Reifengrößen an Vorder- und Hinterachse ist an Fahrzeugen mit Allradantrieb nur zulässig, wenn deren Abrollumfänge gleich sind, oder diese der Serienkombination (Reifenempfehlung des Fahrzeugherstellers ist zu beachten) entsprechen.  
Es ist eine Bestätigung des Reifenherstellers über die tatsächlichen Abrollumfänge erforderlich, es wird empfohlen den Nachweis der Eignung bei den Fahrzeugpapieren mitzuführen.  
Alle an einem Fahrzeug montierten Reifen müssen vom gleichen Reifentyp sein.

6CH) Folgende Rad/Reifen-Kombination ist zulässig:

	Reifengröße:
Vorderachse:	275/45R21
Hinterachse:	315/40R21

Ist eine der beiden Reifengrößen im Gutachten nicht aufgeführt, so ist die nicht aufgeführte Reifengröße nur auf einer anderen Felgengröße zulässig.

Die erforderlichen Auflagen und Hinweise sind achsweise zu beachten.

An Fahrzeugausführungen mit Allradantrieb dürfen nur Reifen verwendet werden, deren Differenz im Abrollumfang sich innerhalb der Abweichung der Serienbereifung befindet. Es ist eine Bestätigung des Reifenherstellers über die tatsächlichen Abrollumfänge erforderlich; es wird empfohlen den Nachweis der Eignung bei den Fahrzeugpapieren mitzuführen.

Alle an ein und derselben Achse montierten Reifen müssen vom gleichen Reifentyp sein.

71K) Zum Auswuchten der Sonderräder dürfen an der Felgenaußenseite nur Klebegewichte unterhalb des Tiefbetts angebracht werden.

723) Es ist nur die Verwendung von Metallschraubventilen mit Überwurfmutter von außen, die weitgehend den Normen (DIN, E.T.R.T.O. bzw. Tire and Rim) entsprechen und die für einen Ventilloch- Nenndurchmesser von 11,3 mm geeignet sind, zulässig.  
Das Ventil darf nicht über den Felgenrand hinausragen. Es sind die Montagehinweise des Ventilherstellers zu beachten.

73C) Es ist nur die Verwendung von schlauchlosen Reifen zulässig.

74D) Es dürfen nur die serienmäßigen Radbefestigungsteile vom Fahrzeughersteller verwendet werden.

75I) Die zulässige Achslast des Fahrzeugs darf nicht größer sein als das Zweifache der auf Seite 1 dieser Anlage angegebenen Radlast unter Berücksichtigung des angegebenen Abrollumfanges, gegebenenfalls ist die erhöhte Achslast im Anhängerbetrieb anzupassen oder zu streichen.

76B) Die Verwendung dieser Sonderräder ist nur an der Hinterachse zulässig und nur in Verbindung mit den unter Gliederungspunkt "0. Hinweise" genannten Sonderrädern für die Vorderachse.

97H) Die Verwendung von Sonderrädern mit unterschiedlichen Maulweiten ist zulässig. Die Maulweite des Sonderrades an der Hinterachse muß mindestens 1 Zoll größer sein als die des Sonderrades der Vorderachse.

GBA) Es sind die serienmäßigen Reifen-Kombinationen zulässig.  
Reifengröße:

**Gutachten 20-00183-CX-GBM-00  
zur Erteilung der ABE 53381**

zu V.1. ANLAGE: 1

Antragsteller: G.M.P. GROUP S.r.l.

Radtyp: SPARTA 21105

Stand: 16.07.2020



Seite: 5 von 8

Vorderachse: 275/40R21

Hinterachse: 315/35R21

Ist eine der beiden Reifengrößen im Gutachten nicht aufgeführt, so ist die nicht aufgeführte Reifengröße nur auf einer anderen Felgengröße zulässig. Die Hinweise und Empfehlungen des Fahrzeugherstellers sind bei Verwendung dieser Reifengröße zu beachten.

Die erforderlichen Auflagen und Hinweise sind achsweise zu beachten.

YBP) Folgende Rad/Reifen-Kombination ist zulässig:

	Reifengröße:
Vorderachse:	245/40R21
Hinterachse:	275/35R21

Ist eine der beiden Reifengrößen im Gutachten nicht aufgeführt, so ist die nicht aufgeführte Reifengröße nur auf einer anderen Felgengröße zulässig.

Die erforderlichen Auflagen und Hinweise sind achsweise zu beachten.

Es ist eine Bestätigung des Reifenherstellers über die tatsächlichen Abrollumfänge erforderlich; es wird empfohlen den Nachweis der Eignung bei den Fahrzeugpapieren mitzuführen.

Alle an ein und derselben Achse montierten Reifen müssen vom gleichen Reifentyp sein.

YBQ) Folgende Rad/Reifen-Kombination ist zulässig:

	Reifengröße:
Vorderachse:	255/40R21
Hinterachse:	285/35R21

Ist eine der beiden Reifengrößen im Gutachten nicht aufgeführt, so ist die nicht aufgeführte Reifengröße nur auf einer anderen Felgengröße zulässig.

Die erforderlichen Auflagen und Hinweise sind achsweise zu beachten.

Es ist eine Bestätigung des Reifenherstellers über die tatsächlichen Abrollumfänge erforderlich; es wird empfohlen den Nachweis der Eignung bei den Fahrzeugpapieren mitzuführen.

Alle an ein und derselben Achse montierten Reifen müssen vom gleichen Reifentyp sein.

**Gutachten 20-00183-CX-GBM-00  
zur Erteilung der ABE 53381**

zu V.1. ANLAGE: 1

Antragsteller: G.M.P. GROUP S.r.l.

Radtyp: SPARTA 21105

Stand: 16.07.2020



Auto Service

Seite: 6 von 8

**Nacharbeitsprofile Fahrzeug**

**Fahrzeug:**

Hersteller: BMW AG  
Fahrzeugtyp: G5L  
Genehm.Nr.: e1\*2007/46\*1688\*..  
Handelsbez.: BMW 5ER REIHE

Variante(n):

**Nacharbeit Radhausausschnittkantenbereich:**

Auflagen	Nacharbeit im Bereich		Achse
	von [mm]	bis [mm]	
26B	x = 300	y = 250	VA
26P	x = 250	y = 200	VA
27B	x = 230	y = 300	HA
27I	x = 180	y = 250	HA

**Aufweiten Radhausausschnittkantenbereich:**

Auflagen	Im Bereich		Aufweiten um [mm]	Achse
	von [mm]	bis [mm]		
26J	x = 300	y = 250	30	VA
26N	x = 300	y = 250	8	VA
27F	x230	y = 300	30	HA
27H	x = 230	y = 300	8	HA

§ 22 53381

**Gutachten 20-00183-CX-GBM-00  
zur Erteilung der ABE 53381**

zu V.1. ANLAGE: 1

Antragsteller: G.M.P. GROUP S.r.l.

Radtyp: SPARTA 21105

Stand: 16.07.2020



Auto Service

Seite: 7 von 8

**Fahrzeug:**

Hersteller: BMW AG  
Fahrzeugtyp: G5K  
Genehm.Nr.: e1\*2007/46\*1750\*..  
Handelsbez.: BMW 5ER REIHE

Variante(n):

**Nacharbeit Radhausausschnittkantenbereich:**

Auflagen	Nacharbeit im Bereich		Achse
	von [mm]	bis [mm]	
26B	x = 300	y = 250	VA
26P	x = 250	y = 200	VA
27B	x = 230	y = 300	HA
27I	x = 180	y = 250	HA

**Aufweiten Radhausausschnittkantenbereich:**

Auflagen	Im Bereich		Aufweiten um [mm]	Achse
	von [mm]	bis [mm]		
26J	x = 300	y = 250	30	VA
26N	x = 300	y = 250	8	VA
27F	x=230	y = 300	30	HA
27H	x = 230	y = 300	8	HA

§ 22 53381

**Gutachten 20-00183-CX-GBM-00  
zur Erteilung der ABE 53381**

zu V.1. ANLAGE: 1

Antragsteller: G.M.P. GROUP S.r.l.

Radtyp: SPARTA 21105

Stand: 16.07.2020



Auto Service

Seite: 8 von 8

**Fahrzeug:**

Hersteller: BMW AG  
Fahrzeugtyp: G3X  
Genehm.Nr.: e1\*2007/46\*1797\*..  
Handelsbez.: BMW X-REIHE

Variante(n):

**Nacharbeit Radhausausschnittkantenbereich:**

Auflagen	Nacharbeit im Bereich		Achse
	von [mm]	bis [mm]	
26B	x = 250	y = 250	VA
27I	x = 200	y = 250	HA
27B	x = 250	y = 300	HA
26P	x = 200	y = 200	VA