



# Kraftfahrt-Bundesamt

DE-24932 Flensburg

---

## Allgemeine Betriebserlaubnis (ABE) National Type Approval

ausgestellt von:

**Kraftfahrt-Bundesamt (KBA)**

nach § 22 in Verbindung mit § 20 Straßenverkehrs-Zulassungs-Ordnung (StVZO)  
für einen Typ des folgenden Genehmigungsobjektes

**Sonderräder für Pkw 11,5 J x 22 EH2+**

issued by:

**Kraftfahrt-Bundesamt (KBA)**

according to § 22 and 20 Straßenverkehrs-Zulassungs-Ordnung (StVZO) for a type  
of the following approval object

**special wheels for passenger cars 11,5 J x 22 EH2+**

Genehmigungsnummer: **53737\*00**

Approval number:

1. Genehmigungsinhaber:  
Holder of the approval:  
**G.M.P. GROUP S.R.L.**  
**IT-24061 Albano Sant' Alessandro (BG)**
2. Gegebenenfalls Name und Anschrift des Bevollmächtigten:  
If applicable, name and address of representative:  
**Entfällt**  
**Not applicable**
3. Typbezeichnung:  
Type:  
**TITAN 22115**



# Kraftfahrt-Bundesamt

DE-24932 Flensburg

2

Genehmigungsnummer: **53737\*00**

Approval number:

4. Aufgebrachte Kennzeichnungen:  
Identification markings:  
**Hersteller oder Herstellerzeichen**  
**Manufacturer or registered manufacturer`s trademark**  
  
**Felgenreöße**  
**Size of the wheel**  
  
**Typ und die Ausführung**  
**Type and version**  
  
**Herstelldatum (Monat und Jahr)**  
**Date of manufacture (month and year)**  
  
**Genehmigungszeichen**  
**Approval identification**  
  
**Einpresstiefe**  
**Inset/outset**
5. Anbringungsstelle der Kennzeichnungen:  
Position of the identification markings:  
**An der Innen- bzw. Außenseite des Rades**  
**On the inside/outside of the wheel**
6. Zuständiger Technischer Dienst:  
Responsible Technical Service:  
**TÜV SÜD Auto Service GmbH**  
**DE-80686 München**
7. Datum des Prüfberichts des Technischen Dienstes:  
Date of test report issued by the Technical Service:  
**15.09.2021**
8. Nummer des Prüfberichts des Technischen Dienstes:  
Number of test report issued by that Technical Service:  
**21-00191-CX-GBM-00**



# Kraftfahrt-Bundesamt

DE-24932 Flensburg

3

Genehmigungsnummer: **53737\*00**

Approval number:

9. Verwendungsbereich:  
Range of application:  
**Das Genehmigungsobjekt „Sonderräder für Pkw“ darf nur zur Verwendung gemäß:**  
*The use of the approval object „special wheels for passenger cars“ is restricted to the application listed:*

**Anlage/n zum Prüfbericht**  
**Annex/es of the test report**  
**1 - 3**

**unter den angegebenen Bedingungen an den dort aufgeführten bzw. beschriebenen Kraftfahrzeugen feilgeboten werden.**  
*The offer for sale is only allowed on the listed vehicles under the specified conditions.*

10. Bemerkungen:  
Remarks:  
**Für die in dieser ABE freigegebenen Rad/Reifenkombinationen ist die Berichtigung der Zulassungsbescheinigung Teil I gemäß § 13 Fahrzeug-Zulassungsverordnung (FZV) nicht erforderlich.**  
*The correction of the "Zulassungsbescheinigung Teil I" according to § 13 Fahrzeug-Zulassungsverordnung (FZV) is not required for the wheel/tire combinations listed in this ABE.*

**Es gelten die im o.g. Gutachten nebst Anlagen festgehaltenen Angaben.**  
*The indications given in the above mentioned test report including its annexes shall apply.*

**Die Anforderungen des Artikels 31, Absätze 5, 6, 8, 9 und 12 der Richtlinie 2007/46/EG - Verkauf und Inbetriebnahme von Teilen oder Ausrüstungen, von denen ein erhebliches Risiko für das einwandfreie Funktionieren wesentlicher Systeme ausgehen kann - sind sinngemäß erfüllt.**  
*The requirements of Article 31, paragraphs 5, 6, 8, 9 and 12 of directive 2007/46/EC - Sale and entry into service of parts or equipment which are capable of posing a significant risk to the correct functioning of essential systems - are met.*

11. Änderungsabnahme gemäß § 19 (3) StVZO:  
Acceptance test of the modification as per § 19 (3) StVZO:  
**Siehe Prüfbericht**  
**See test report**
12. Die Genehmigung wird **erteilt**  
Approval is **granted**



# Kraftfahrt-Bundesamt

DE-24932 Flensburg

4

Genehmigungsnummer: **53737\*00**

Approval number:

13. Grund (Gründe) für die Erweiterung der Genehmigung (falls zutreffend):  
Reason(s) for the extension (if applicable):

**Entfällt**

**Not applicable**

14. Ort: **DE-24932 Flensburg**  
Place:

15. Datum: **07.10.2021**  
Date:

16. Unterschrift: **Im Auftrag**  
Signature:

Nino Pommerencke



Anlagen:

Enclosures:

**Gemäß Inhaltsverzeichnis**

**According to index**



# Kraftfahrt-Bundesamt

DE-24932 Flensburg

---

## Inhaltsverzeichnis zu den Beschreibungsunterlagen Index to the information package

Nummer der Genehmigung: **53737\*00**  
Approval No.

Ausgabedatum: **07.10.2021**  
Date of issue:

letztes Änderungsdatum: --  
last date of amendment:

Nebenbestimmungen und Rechtsbehelfsbelehrung  
Collateral clauses and instruction on right to appeal

Prüfbericht(e) Nr.:  
Test report(s) No.:  
**21-00191-CX-GBM-00**

Datum:  
Date  
**15.09.2021**

Beschreibungsbogen Nr.:  
Information document No.:  
**TITAN 22115**

Datum:  
Date  
**05.01.2021**

Liste der Änderungen:  
List of modifications:  
**Entfällt**  
**Not applicable**

Datum:  
Date



# Kraftfahrt-Bundesamt

DE-24932 Flensburg

---

Nummer der Genehmigung: **53737\*00**

- Anlage -

## Nebenbestimmungen und Rechtsbehelfsbelehrung

### Nebenbestimmungen

Jede Einrichtung, die dem genehmigten Typ entspricht, ist gemäß der angewendeten Vorschrift zu kennzeichnen.

Das Genehmigungszeichen lautet wie folgt:

**KBA 53737**

Die Einzelerzeugnisse der reihenweisen Fertigung müssen mit den Genehmigungsunterlagen genau übereinstimmen. Änderungen an den Einzelerzeugnissen sind nur mit ausdrücklicher Zustimmung des Kraftfahrt-Bundesamtes gestattet.

Änderungen der Firmenbezeichnung, der Anschrift und der Fertigungsstätten sowie eines bei der Erteilung der Genehmigung benannten Zustellungsbevollmächtigten oder bevollmächtigten Vertreters sind dem Kraftfahrt-Bundesamt unverzüglich mitzuteilen.

Verstöße gegen diese Bestimmungen können zum Widerruf der Genehmigung führen und können überdies strafrechtlich verfolgt werden.

Die Genehmigung erlischt, wenn sie zurückgegeben oder entzogen wird, oder der genehmigte Typ den Rechtsvorschriften nicht mehr entspricht. Der Widerruf kann ausgesprochen werden, wenn die für die Erteilung und den Bestand der Genehmigung geforderten Voraussetzungen nicht mehr bestehen, wenn der Genehmigungsinhaber gegen die mit der Genehmigung verbundenen Pflichten - auch soweit sie sich aus den zu dieser Genehmigung zugeordneten besonderen Auflagen ergeben - verstößt oder wenn sich herausstellt, dass der genehmigte Typ den Erfordernissen der Verkehrssicherheit oder des Umweltschutzes nicht entspricht.

Das Kraftfahrt-Bundesamt kann jederzeit die ordnungsgemäße Ausübung der durch diese Genehmigung verliehenen Befugnisse, insbesondere die genehmigungsgerechte Fertigung sowie die Maßnahmen zur Übereinstimmung der Produktion, nachprüfen. Es kann zu diesem Zweck Proben entnehmen oder entnehmen lassen. Dem Kraftfahrt-Bundesamt und/oder seinen Beauftragten ist ungehinderter Zutritt zu Produktions- und Lagerstätten zu gewähren.

Die mit der Erteilung der Genehmigung verliehenen Befugnisse sind nicht übertragbar. Schutzrechte Dritter werden durch diese Genehmigung nicht berührt.

### Rechtsbehelfsbelehrung

Gegen diese Genehmigung kann innerhalb eines Monats nach Bekanntgabe Widerspruch erhoben werden. Der Widerspruch ist beim **Kraftfahrt-Bundesamt, Fördestraße 16, DE-24944 Flensburg**, schriftlich oder zur Niederschrift einzulegen.



# Kraftfahrt-Bundesamt

DE-24932 Flensburg

2

Approval No.: 53737\*00

- Attachment -

## Collateral clauses and instruction on right to appeal

### Collateral clauses

All equipment which corresponds to the approved type is to be identified according to the applied regulation.

The approval identification is as follows: - see German version -

The individual production of serial fabrication must be in exact accordance with the approval documents. Changes in the individual production are only allowed with express consent of the Kraftfahrt-Bundesamt.

Changes in the name of the company, the address and the manufacturing plant as well as one of the parties given the authority to delivery or authorised representative named when the approval was granted is to be immediately disclosed to the Kraftfahrt-Bundesamt.

Breach of this regulation can lead to recall of the approval and moreover can be legally prosecuted.

The approval expires if it is returned or withdrawn or if the type approved no longer complies with the legal requirements. The revocation can be made if the demanded requirements for issuance and the continuance of the approval no longer exist, if the holder of the approval violates the duties involved in the approval, also to the extent that they result from the assigned conditions to this approval, or if it is determined that the approved type does not comply with the requirements of traffic safety or environmental protection.

The Kraftfahrt-Bundesamt may check the proper exercise of the conferred authority taken from this approval at any time. In particular this means the compliant production as well as the measures for conformity of production. For this purpose samples can be taken or have taken. The employees or the representatives of the Kraftfahrt-Bundesamt may get unhindered access to the production and storage facilities.

The conferred authority contained with issuance of this approval is not transferable. Trade mark rights of third parties are not affected with this approval.

### Instruction on right to appeal

This approval can be appealed within one month after notification. The appeal is to be filed in writing or as a transcript at the **Kraftfahrt-Bundesamt, Fördestraße 16, DE-24944 Flensburg.**

## GUTACHTEN ZUR ERTEILUNG DER ABE 53737 21-00191-CX-GBM-00

Antragsteller: G.M.P. GROUP S.r.l.  
24061 Albano Sant`Alessandro  
Art: Sonderrad 11 1/2 J X 22 EH2+  
Typ: TITAN 22115

---

Die in den Anlagen aufgeführten Fahrzeugtypen entsprechen auch nach erfolgter Umrüstung den heute gültigen Vorschriften der StVZO. Das vorliegende Gutachten zur Erteilung der ABE 53737 verliert seine Gültigkeit, wenn sich durch Umrüstung berührte Bauvorschriften der StVZO ändern oder an den Kraftfahrzeugen Änderungen eintreten, die die Begutachtungspunkte beeinflussen.

### 0. Hinweise

Für Sonderräder der Radausführungen, die nur an der Hinterachse zulässig sind, ist an der Vorderachse der Radtyp TITAN 2295, KBA 53746 oder TITAN 2210, KBA 53745 zu verwenden. Die in den entsprechenden Gutachten aufgeführten Auflagen und Hinweise sind achsweise zu beachten.

### I. Übersicht

Ausführung	Ausführungsbezeichnung		Loch- kreis in mm / -zahl	Mitten- loch in mm	Ein- preß- tiefe in mm	zul. Rad- last in kg	zul. Abroll- umf. in mm	gültig ab Fertig. Datum
	Kennzeichnung Rad	Kennzeichnung Zentrierring						
TITA152252238	PCD 5x130 ET52	ohne	130/5	71,6	52	900	2380	05/21
TITA152261238	PCD 5x130 ET61	ohne	130/5	71,6	61	900	2380	05/21
TITA152263238	PCD 5x130 ET63	ohne	130/5	71,6	63	815	2266	05/21
TITA152263238	PCD 5x130 ET63	ohne	130/5	71,6	63	820	2250	05/21

#### I.1. Beschreibung der Sonderräder

Antragsteller : G.M.P. GROUP S.r.l.  
24061 Albano Sant`Alessandro  
Hersteller : G.M.P. GROUP S.r.l.  
:  
: 24061 Albano Sant`Alessandro  
Handelsmarke : GMP  
Art der Sonderräder : AL-Sonderräder, einteilig, Mittenbohrung mit einer Kappe abgedeckt  
Korrosionsschutz : Mehrschicht-Einbrennlackierung  
Masse des Rades : ca. 19,2 kg

#### I.2. Radanschluss

siehe Anlage



# Gutachten 21-00191-CX-GBM-00 zur Erteilung der ABE 53737

Fahrzeugteil: Sonderrad 11 1/2 J X 22 EH2+  
Antragsteller: G.M.P. GROUP S.r.l.

Radtyp: TITAN 22115  
Stand: 15.09.2021



## I.3. Kennzeichnung der Sonderräder

An den Sonderrädern wird folgende Kennzeichnung an der Außen- bzw. Innenseite eingegossen bzw. eingeprägt, siehe Beispiel der Radausführung TITA152252238:

	: Außenseite	: Innenseite
Hersteller	: --	: GMP GROUP
Radtyp	: --	: TITAN 22115
Radausführung	: --	: PCD 5x130 ET61
Radgröße	: --	: 11 1/2 J X 22 EH2+
Typzeichen	: KBA 53737	: --
Einpreßtiefe	: --	: ET61
Herstellungsdatum	: --	: Fertigungsmonat und -jahr : z.B. 05/21
Herkunftsmerkmal	: --	: MADE IN ITALY
Japan. Prüfwertzeichen	: --	: JWL

Zusätzlich können an der Radinnenseite bzw. -außenseite verschiedene Kontrollzeichen angebracht sein.

## I.4. Verwendungsbereich

Die Sonderräder sind für Personenkraftwagen vorgesehen.

## II. Sonderradprüfung

Die hier beschriebenen Sonderräder wurden gemäß der "Richtlinien für die Prüfung von Sonderrädern für Kfz und ihre Anh. BMV/StV 13/36.25.07-20.01, VkB I S 1377" vom 25.11.1998 geprüft.

### II.1. Felge

Die Maße und Toleranzen der Felgenkontur entsprechen der E.T.R.T.O. Norm.

Die nachgeprüften Muster stimmen in den wesentlichen Punkten mit den unter Ziffer V.1. aufgeführten Unterlagen überein.

### II.2. Werkstoff der Sonderräder:

Zusammensetzung, Festigkeitswerte und Korrosionsverhalten des Werkstoffes sind in der Beschreibung des Herstellers aufgeführt; diese Angaben wurden durch uns nicht überprüft.

### II.3. Festigkeitsprüfung:

Es liegen folgende Technischen Berichte/Nachweise vor:

Berichtart	Berichtnummer	Datum	Technischer Dienst
01. Festigkeit	838-QL21-R01 ver.0	04.06.2021	Qualilab S.r.l.

## III. Anbau- und Verwendungsprüfung:

### III.1. Anbauuntersuchung am Fahrzeug:

Wenn die Auflagen und Hinweise in den Anlagen erfüllt sind, haben die Räder ausreichenden Abstand von Brems- und Fahrwerksteilen, und die Freigängigkeit der Reifen ist bei den im Straßenverkehr üblichen Bedingungen gewährleistet.

# Gutachten 21-00191-CX-GBM-00 zur Erteilung der ABE 53737

Fahrzeugteil: Sonderrad 11 1/2 J X 22 EH2+  
Antragsteller: G.M.P. GROUP S.r.l.

Radtyp: TITAN 22115  
Stand: 15.09.2021



## III.2. Fahrversuche:

Freigaben der Fahrzeughersteller über Felgenreöße, Einpresstiefe und Größen der Bereifung liegen teilweise nicht vor.

Für die Verwendung der Sonderräder wurden Anbau-, Freigängigkeits und Handlingprüfungen durchgeführt. Der Untersuchungsumfang entspricht den Kriterien der Richtlinie für die Prüfung von Sonderrädern für Kfz und ihre Anhänger (BMV/StV 13/36.25.07-20.01 vom 25.11.1998, VkB I S. 1377), Punkt 4.6.8 Anbauprüfung, und des VdTÜV-Merkblattes Nr. 751 (Begutachtung von baulichen Veränderungen an M- und N-Fahrzeugen unter besonderer Berücksichtigung der Betriebsfestigkeit, Ausgabe 12.2020 Anhang I). Bei den durchgeführten Prüfungen ergaben sich im Vergleich zur serienmäßigen Ausrüstung der Fahrzeuge keine Beanstandungen. Kriterien des Fahrkomforts lagen der Beurteilung nicht zugrunde. Der Kraftstoffverbrauch mit den von der Serie abweichenden Rad/Reifen-Kombinationen wurde nicht gemessen.

## III.3. Fahrwerksfestigkeit:

Die Spurverbreiterung beträgt an den geprüften Fahrzeugen weniger als 2 % der serienmäßigen Spurweite. Deshalb ist eine Prüfung der Fahrwerksfestigkeit nicht erforderlich.

## IV. Zusammenfassung:

Gegen die Erteilung einer Allgemeinen Betriebserlaubnis nach §22 StVZO bestehen keine technischen Bedenken.

Der Gutachteninhaber muß eine gleichmäßige und reihenweise Fertigung der Räder gewährleisten.

Er hat darüber hinaus dafür zu sorgen, dass dieses Gutachten sowie dessen Anlagen durch Nachtrag ergänzt werden, wenn

- sich am Sonderrad Änderungen in maßlicher, werkstofflicher oder fertigungstechnischer Hinsicht ergeben.
- sich berührte Bau- und Betriebsvorschriften der Straßenverkehrs-Zulassungs-Ordnung (StVZO) bzw. hierzu ergangene Richtlinien und Anweisungen ändern.

- ein Verwendungsbereich definiert ist und sich in diesem anbau-, freigängigkeits- oder fahrzeugfunktionsrelevante Daten ändern.

Benannt als Technischer Dienst durch das Kraftfahrt-Bundesamt (KBA) unter der Registrierungsnummer KBA-P00100-10.

## V. Unterlagen und Anlagen:

### V.1. Verwendungsbereichsanlagen:

Folgender Verwendungsbereich wurde festgelegt:

Anlage	Hersteller	Ausführung	ET	erstellt am	Allg. Hinweise
1	AUDI, AUDI/PORS.	TITA152252238	52	15.09.2021	liegt bei
2	AUDI, AUDI/PORS., PORSCHE	TITA152261238	61	15.09.2021	liegt bei
3	AUDI, PORSCHE	TITA152263238; TITA152263238	63	15.09.2021	liegt bei

**Gutachten 21-00191-CX-GBM-00  
zur Erteilung der ABE 53737**

Fahrzeugteil: Sonderrad 11 1/2 J X 22 EH2+  
Antragsteller: G.M.P. GROUP S.r.l.

Radtyp: TITAN 22115  
Stand: 15.09.2021



Seite: 4 von 4

**V.1.a. Nacharbeitsprofile:**

s. Anlage: Nacharbeitsprofile - Skizze Radhaus

**V.2. Allgemeine Hinweise:**

siehe Anlage: Allgemeine Hinweise

**V.3. Technische Unterlagen:**

siehe Anlage: Technische Unterlagen

**V.4. Radabdeckung:**

s. Anlage: Radabdeckung



*Blötscher W.*

Blötscher

Sachverständiger

München, 15.09.2021  
BLO

S22 53737\*00

# Gutachten 21-00191-CX-GBM-00 zur Erteilung der ABE 53737

zu V.2. ANLAGE: Allgemeine Hinweise  
Antragsteller: G.M.P. GROUP S.r.l.

Radtyp: TITAN 22115  
Stand: 15.09.2021



Seite: 1 von 1

## Wuchtgewichte

Sofern zum Auswuchten der Sonderräder an der Felgeninnenseite Klebegewichte unterhalb des Tiefbetts bzw. unterhalb der Felgenschulter bzw. Klammerngewichte am inneren Felgenhorn angebracht werden, ist auf einen Mindestabstand von 3 mm zu Brems-, Fahrwerks- bzw. Lenkungsteilen zu achten.

## Allgemeine Reifenhinweise

Reifen mit dem Geschwindigkeitssymbol V dürfen bei 210 km/h bis zu 100% und bei 240 km/h bis zu 91% ihrer maximalen Tragfähigkeit ausgelastet werden. Dazwischen wird linear interpoliert.

Reifen mit dem Geschwindigkeitssymbol W dürfen bei 240 km/h bis zu 100% und bei 270 km/h bis zu 85% ihrer maximalen Tragfähigkeit ausgelastet werden. Dazwischen wird linear interpoliert.

Reifen mit dem Geschwindigkeitssymbol Y dürfen bei 270 km/h bis zu 100% und bei 300 km/h bis zu 85% ihrer maximalen Tragfähigkeit ausgelastet werden. Dazwischen wird linear interpoliert.  
Für Geschwindigkeiten über 300 km/h sind die Tragfähigkeiten vom Reifenhersteller zu bestätigen.

Bei der Bestimmung der Tragfähigkeit ist zur bauartbedingten Höchstgeschwindigkeit des Fahrzeuges eine Toleranz von 5% oder die vom Fahrzeughersteller vorgegebene Toleranz zu addieren und der Einfluß des Sturzwinkels zu beachten.

Bei Reifen mit der Geschwindigkeitsbezeichnung ZR sind die Tragfähigkeiten von den Reifenherstellern bestätigen zu lassen.

Die Bezieher der Sonderräder sind darauf hinzuweisen, dass der vom Reifenhersteller vorgeschriebenen Reifenfülldruck zu beachten ist.

Um ungünstige Einflüsse auf das Fahrverhalten zu vermeiden, sollten jeweils nur gleiche Reifen (Bauart, Hersteller und Profiltyp) am Fahrzeug montiert werden. Spezielle Auflagen im Gutachten bleiben hiervon unberührt.

## Ersatzrad

Die Bezieher der Sonderräder müssen darauf hingewiesen werden, dass bei Verwendung des serienmäßigen Ersatzrades die serienmäßigen Radbefestigungsteile zu verwenden sind.

## Allgemeine Radhinweise

Eine nachträgliche mechanische Bearbeitung und/oder thermische Behandlung ist nicht zulässig.

S22 53737\*00

**Gutachten 21-00191-CX-GBM-00  
zur Erteilung der ABE 53737**

zu V.3. ANLAGE: Technische Unterlagen  
Antragsteller: G.M.P. GROUP S.r.l.

Radtyp: TITAN 22115  
Stand: 15.09.2021



Der Begutachtung zugrunde liegende Unterlagen:

Bezeichnung	Zeichnungs-Nr.	Datum	Änderung	Datum
01. Festigkeit	838-QL21-R01 ver.0	04.06.2021		
02. Radbeschreibung	TITAN 22115	05.01.2021		
03. Radzeichnung (Basis)	TITAN 115X22 NF	15.02.2021		
04. Radzeichnung	TITA152252238	17.02.2021		
05. Radzeichnung	TITA152261238	17.02.2021		
06. Radzeichnung	TITA152263238	17.02.2021		
07. Nabenkappe	PO911	14.04.2021		
08. Radschraube	BOLT R14	11.04.2016	D	09.10.2019

S22 53737\*00

**Gutachten 21-00191-CX-GBM-00  
zur Erteilung der ABE 53737**

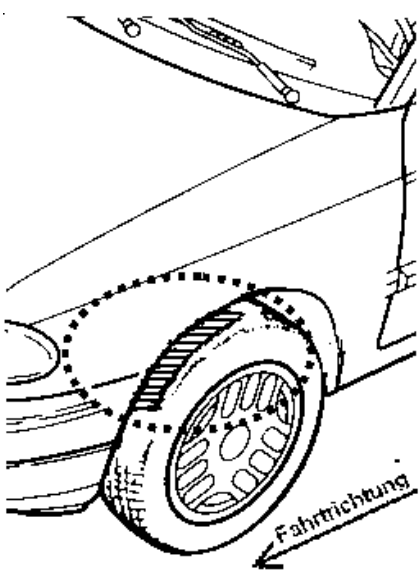
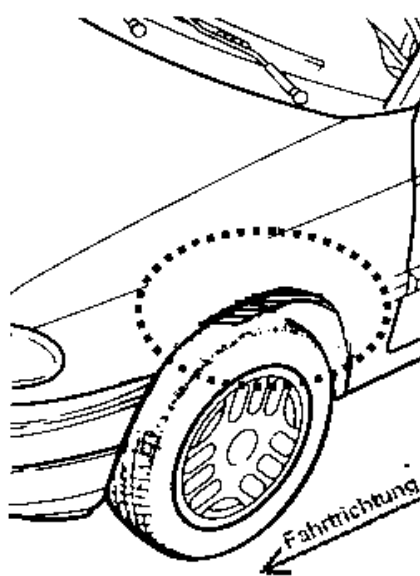
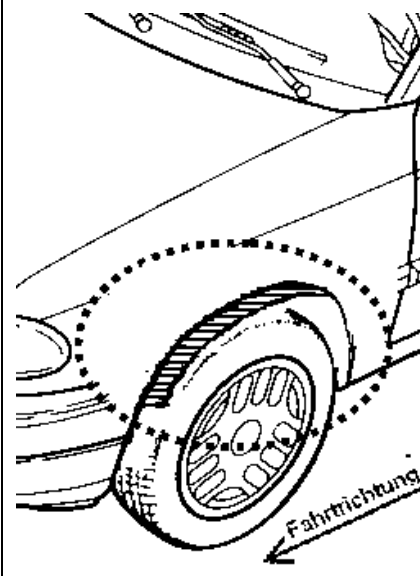
zu V.4. ANLAGE: Radabdeckung  
Antragsteller: G.M.P. GROUP S.r.l.

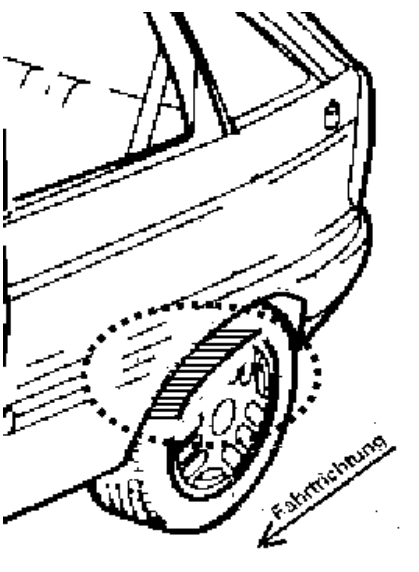
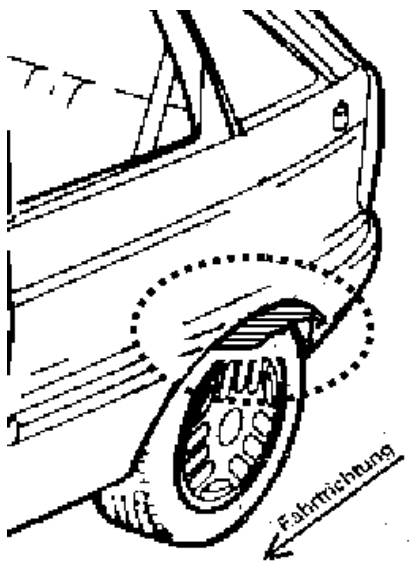
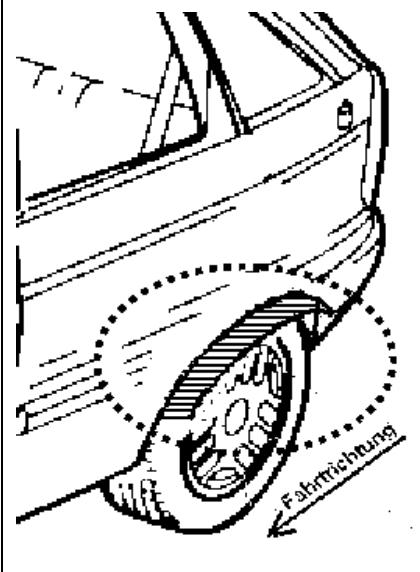
Radtyp: TITAN 22115  
Stand: 15.09.2021



Hinweisblatt zu den im Gutachten genannten Radabdeckungsauflagen Nr. 241 – 248, 24C, 24D, 24J und 24M.

Die nachfolgenden Bilder stellen die Hilfsmittel zur Erfüllung der Radabdeckung dar, die in den Radabdeckungsauflagen beschrieben sind.

<b>Vorderachse</b>		
Bereich 30 Grad vor der Radmitte Zu Auflage 241 bzw. 245	Bereich 50 Grad hinter der Radmitte Zu Auflage 242 bzw. 246	Bereich 30 Grad vor und 50 Grad hinter der Radmitte Zu Auflage 241,242,245, 246,24C,24J
		

<b>Hinterachse</b>		
Bereich 30 Grad vor der Radmitte Zu Auflage 243 bzw. 247	Bereich 50 Grad hinter der Radmitte Zu Auflage 244 bzw. 248	Bereich 30 Grad vor und 50 Grad hinter der Radmitte Zu Auflage 243,244,247,248,24D,24M
		

S22 53737\*00

**Gutachten 21-00191-CX-GBM-00  
zur Erteilung der ABE 53737**

zu V.1. ANLAGE: 1  
Antragsteller: G.M.P. GROUP S.r.l.

Radtyp: TITAN 22115  
Stand: 15.09.2021



**Fahrzeughersteller** : **AUDI, AUDI/PORS.**

**Raddaten:**

Radgröße nach Norm : 11 1/2 J X 22 EH2+      Einpreßtiefe (mm) : 52  
Lochkreis (mm)/Lochzahl : 130/5      Zentrierart : Mittenzentrierung

**Technische Daten, Kurzfassung**

Ausführung	Ausführungsbezeichnung		Mitteln och in mm	Zentrierring- werkstoff	zul. Rad- last in kg	zul. Abroll umf. in mm	gültig ab Fertig datum
	Kennzeichnung Rad	Kennzeichnung Zentrierring					
TITA152252238	PCD 5x130 ET52	ohne	71,6		900	2380	05/21

Im Fahrzeug vorgeschriebene Fahrzeugsysteme, z. B. Reifendruckkontrollsysteme, müssen nach Anbau der Sonderräder funktionsfähig bleiben.

Der Fahrzeughalter muss auf die Kontrolle des Anzugsmoments der Befestigungsmittel nach einer Wegstrecke von 50km hingewiesen werden.

**Die Radausführung ist teilweise nur an der Hinterachse zu montieren.  
In diesem Fall ist sie zu kombinieren mit:**

Radtyp: **TITAN 2210** KBA: **53745** Lochkreis: **5x130** ET: **48** oder  
Radtyp: **TITAN 2295** KBA: **53746** Lochkreis: **5x130** ET: **60**

**Zu beachten sind im Besonderen bei den Reifen die Kombinationsauflagen KAHS, KAHT**

S22 53737\*00

**Gutachten 21-00191-CX-GBM-00  
zur Erteilung der ABE 53737**

zu V.1. ANLAGE: 1  
Antragsteller: G.M.P. GROUP S.r.l.

Radtyp: TITAN 22115  
Stand: 15.09.2021



**Verwendungsbereich/Fz-Hersteller : AUDI**

**Die Radausführung ist teilweise nur an der Hinterachse zu montieren.  
In diesem Fall ist sie zu kombinieren mit:**

Radtyp: **TITAN 2210** KBA: **53745** Lochkreis: **5x130** ET: **48** oder  
Radtyp: **TITAN 2295** KBA: **53746** Lochkreis: **5x130** ET: **60**

**Zu beachten sind im Besonderen bei den Reifen die Kombinationsauflagen KAHS, KAHT**

Befestigungsteile : Kugelbundschrauben M14x1,5, Schaftl. 32 mm, Durchm. 28 mm  
Zubehör : Serie, s. Auflage 74Ds. Auflage 74D

Anzugsmoment der Befestigungsteile : 160 Nm

Verkaufsbezeichnung: **e-tron GT, RS e-tron GT**

Fahrzeugtyp	Betriebserlaubnis	kW	Reifen	Auflagen zu Reifen	Auflagen
FW	e1*2018/858*00005*..	140 -142	305/30R22 101	CFX; 11A; 24M; 57F; <b>KAHS; KAHT</b>	Allradantrieb; Elektro; 10B; 11B; 11G; 11H; 12A; 51A; 71A; 723; 73C; 74D; 76B; 97V; PDJ

**Verwendungsbereich/Fz-Hersteller : AUDI/PORS.**

**Die Radausführung ist teilweise nur an der Hinterachse zu montieren.  
In diesem Fall ist sie zu kombinieren mit:**

Radtyp: **TITAN 2210** KBA: **53745** Lochkreis: **5x130** ET: **48**

**Zu beachten sind im Besonderen bei den Reifen die Kombinationsauflagen KAHS**

Befestigungsteile : Kugelbundschrauben M14x1,5, Schaftl. 34 mm, Durchm. 28 mm,  
für Typ : 9YA  
Zubehör : Serie, s. Auflage 74D

Befestigungsteile : Kugelbundschrauben M14x1,5, Schaftl. 34 mm, Durchm. 28 mm,  
für Typ : 9YA  
Zubehör : Serie, s. Auflage 74Ds. Auflage 74D

Anzugsmoment der Befestigungsteile : 160 Nm

Verkaufsbezeichnung: **Cayenne/-S, -Turbo, -E-Hybrid, -Turbo S E-Hybrid, -GTS**

Fahrzeugtyp	Betriebserlaubnis	kW	Reifen	Auflagen zu Reifen	Auflagen
9YA	e13*2007/46*0900*..	250 -404	315/30R22 107	11A; 24M; 57F; <b>KAHS</b>	nicht CAYENNE COUPE; Kombilimousine; SUV; 10B; 11B; 11G; 11H; 12A; 51A; 71A; 723; 73C; 74D; 75I; 76B; 98P



**Gutachten 21-00191-CX-GBM-00  
zur Erteilung der ABE 53737**

zu V.1. ANLAGE: 1  
Antragsteller: G.M.P. GROUP S.r.l.

Radtyp: TITAN 22115  
Stand: 15.09.2021



Verkaufsbezeichnung: **Cayenne/-S, -Turbo, -E-Hybrid, -Turbo S E-Hybrid, -GTS**

Fahrzeugtyp	Betriebserlaubnis	kW	Reifen	Auflagen zu Reifen	Auflagen
9YA	e13*2007/46*0900*..	250 -404	315/30R22 107	57F; 6BS; <b>KAHS</b>	CAYENNE COUPE; 10B; 11B; 11G; 11H; 12A; 51A; 71A; 723; 73C; 74D; 75I; 76B; 98P
9YA	e13*2007/46*0900*..	250 -404	315/30R22 107	57F; 6CN; <b>KAHS</b>	CAYENNE COUPE; 10B; 11B; 11G; 11H; 12A; 51A; 71A; 723; 73C; 74D; 75I; 76B; 98P

**Auflagen**

- 10B) Die mindestens erforderlichen Geschwindigkeitsbereiche der zu verwendenden Reifen sind, mit Ausnahme der Reifen mit M+S-Profil, den Fahrzeugpapieren zu entnehmen. Die für M+S Reifen zulässige Höchstgeschwindigkeit ist im Blickfeld des Fahrzeugführer sinnfällig anzugeben und im Betrieb nicht zu überschreiten. Die zulässige Achslast des Fahrzeuges darf nicht größer sein als das Zweifache der auf Seite 1 dieser Anlage angegebenen Radlast unter Berücksichtigung des angegebenen Abrollumfanges.
- 11A) Der vorschriftsmäßige Zustand des Fahrzeuges ist durch einen amtlich anerkannten Sachverständigen oder Prüfer für den Kraftfahrzeugverkehr oder einen Prüflingenieur einer Überwachungsorganisation oder einen Angestellten nach Abschnitt 4 der Anlage VIIIb zur StVZO unter Angabe von FAHRZEUGHERSTELLER, FAHRZEUGTYP und FAHRZEUGIDENTIFIZIERUNGSNUMMER auf einem Nachweis entsprechend dem im Beispielkatalog zum §19 StVZO veröffentlichten Muster bescheinigen zu lassen.
- 11B) Wird eine in diesem Gutachten aufgeführte Reifengröße verwendet, die nicht bereits in der Fahrzeuggenehmigung für diesen Fahrzeug-Typ/ -Variante/ -Version bzw. Fahrzeugausführung genannt ist, so sind die Angaben über die Reifengrößen in den Fahrzeugpapieren bei der nächsten Befassung mit den Fahrzeugpapieren durch die Zulassungsstelle unter Vorlage der Allgemeinen Betriebserlaubnis bzw. der Abnahmebestätigung nach §19 Abs. 3 der StVZO berichtigen zu lassen. Diese Berichtigung ist dann nicht erforderlich, wenn die ABE des Sonderrades eine Freistellung von der Pflicht zur Berichtigung der Fahrzeugpapiere enthält.
- 11G) Die Brems-, Lenkungsaggregate und das Fahrwerk mit Ausnahme von Sonder-Fahrwerksfedern müssen, sofern diese durch keine weiteren Auflagen berührt werden, dem Serienstand entsprechen. Für die Sonder-Fahrwerksfedern muß eine Allgemeine Betriebserlaubnis oder ein Teilegutachten vorliegen; gegen die Verwendung der Rad/Reifenkombination dürfen keine technischen Bedenken bestehen. Wird gleichzeitig mit dem Anbau der Sonderräder eine Fahrwerksänderung vorgenommen, so ist diese und ihre Auswirkung auf den Anbau der Sonderräder gesondert zu beurteilen.
- 11H) Wird das serienmäßige Ersatzrad verwendet, soll mit mäßiger Geschwindigkeit und nicht länger als erforderlich gefahren werden. Hierbei müssen die serienmäßigen Befestigungsteile verwendet werden. Bei Fahrzeugausführungen mit Allradantrieb ist bei Verwendung des Ersatzrades darauf zu achten, daß nur Reifen mit gleich großem Abrollumfang zulässig sind.
- 12A) Die Verwendung von Schneeketten ist nicht möglich, es sei denn, dass für den hier aufgeführten Fahrzeugtyp eine weitere Umrüstmöglichkeit im Gutachten aufgeführt ist. Für diese Umrüstung mit der Einschränkung in Spalte Auflagen "Auflagen zu Reifen" sind die dort aufgeführten Auflagen und Hinweise zu beachten.
- 24M) Die Radabdeckung an Achse 2 ist durch Ausstellen der Heckschürze und des Kotflügels oder durch Anbau von dauerhaft befestigten Karosserieteilen im Bereich 30 Grad vor der Radmitte und 50 Grad hinter der Radmitte herzustellen. Je nach Rüstzustand des Fahrzeuges (z. B. Fahrzeugtieferlegung, Radabdeckungsverbreiterung, usw.) kann es möglich sein, dass die Radabdeckung ausreichend ist. Die

§22 53737\*00

# Gutachten 21-00191-CX-GBM-00 zur Erteilung der ABE 53737

zu V.1. ANLAGE: 1

Antragsteller: G.M.P. GROUP S.r.l.

Radtyp: TITAN 22115

Stand: 15.09.2021



Seite: 4 von 5

gesamte Breite der Rad/Reifenkombination muss, unter Beachtung des maximal möglichen Betriebsmaßes des Reifens (1,04 fache der Nennbreite des Reifens), im oben genannten Bereich abgedeckt sein.

- 51A) Der vom Fahrzeughersteller (siehe Betriebsanleitung oder Reifenfülldruckhinweis am Fahrzeug) bzw. Reifenhersteller vorgeschriebene Reifenfülldruck ist zu beachten.  
Die Verwendung von Reifen mit Notlaufeigenschaften ist laut Hersteller nur mit Reifenfülldrucküberwachungssystem zulässig.
- 57F) Die Verwendung der angegebenen Reifengröße ist auf dieser Radgröße nur an der Hinterachse zulässig. Sie kann jedoch im Einzelfall auf einer anderen Radgröße an der Vorderachse kombiniert werden. Die erforderlichen Auflagen und Hinweise sind achsweise zu beachten. Alle an ein und derselben Achse montierten Reifen müssen vom gleichen Reifentyp sein.
- 6BS) Folgende Rad/Reifen-Kombination ist zulässig:
- |              |              |
|--------------|--------------|
|              | Reifengröße: |
| Vorderachse: | 285/35R22    |
| Hinterachse: | 315/30R22    |
- Ist eine der beiden Reifengrößen im Gutachten nicht aufgeführt, so ist die nicht aufgeführte Reifengröße nur auf einer anderen Felgengröße zulässig.  
Die erforderlichen Auflagen und Hinweise sind achsweise zu beachten.  
Die Verwendung unterschiedlicher Reifengrößen an Vorder- und Hinterachse ist nur zulässig, wenn deren Abrollumfänge gleich sind, oder diese der Serienkombination entsprechen.  
Es ist eine Bestätigung des Reifenherstellers über die tatsächlichen Abrollumfänge erforderlich, es wird empfohlen den Nachweis der Eignung bei den Fahrzeugpapieren mitzuführen.  
Alle an ein und derselben Achse montierten Reifen müssen vom gleichen Reifentyp sein.
- 6CN) Es sind die serienmäßigen Reifen-Kombinationen zulässig:
- |              |              |
|--------------|--------------|
|              | Reifengröße: |
| Vorderachse: | 285/35R22    |
| Hinterachse: | 315/30R22    |
- Ist eine der beiden Reifengrößen im Gutachten nicht aufgeführt, so ist die nicht aufgeführte Reifengröße nur auf einer anderen Felgengröße zulässig.  
Die erforderlichen Auflagen und Hinweise sind achsweise zu beachten.
- 71A) Zum Auswuchten der Sonderräder dürfen an der Felgenaußen- und -innenseite nur Klebegewichte unterhalb der Felgenschulter angebracht werden.
- 723) Es ist nur die Verwendung von Metallschraubventilen mit Überwurfmutter von außen, die weitgehend den Normen (DIN, E.T.R.T.O. bzw. Tire and Rim) entsprechen und die für einen Ventilloch-Nenn Durchmesser von 11,3 mm geeignet sind, zulässig.  
Das Ventil darf nicht über den Felgenrand hinausragen. Es sind die Montagehinweise des Ventilherstellers zu beachten.
- 73C) Es ist nur die Verwendung von schlauchlosen Reifen zulässig.
- 74D) Es dürfen nur die serienmäßigen Radbefestigungsteile vom Fahrzeughersteller verwendet werden.
- 75I) Die zulässige Achslast des Fahrzeugs darf nicht größer sein als das Zweifache der auf Seite 1 dieser Anlage angegebenen Radlast unter Berücksichtigung des angegebenen Abrollumfanges, gegebenenfalls ist die erhöhte Achslast im Anhängerbetrieb anzupassen oder zu streichen.
- 76B) Die Verwendung dieser Sonderräder ist nur an der Hinterachse zulässig. Dabei ist der Gliederungspunkt "0. Hinweise" zu beachten.
- 97V) Die Verwendung von Sonderrädern mit unterschiedlichen Maulweiten ist zulässig. Die Maulweite des Sonderrades an der Hinterachse muß 2 Zoll größer sein als die des Sonderrades der Vorderachse. Die Einpreßtieftendifferenz des Sonderrades an der Hinterachse zur Vorderachse muß der Serieneinpreßtieftendifferenz entsprechen.
- 98P) Die Verwendung der Sonderräder ist an Fahrzeugausführungen mit PSCB-Bremsen nicht zulässig.

**Gutachten 21-00191-CX-GBM-00  
zur Erteilung der ABE 53737**

zu V.1. ANLAGE: 1

Antragsteller: G.M.P. GROUP S.r.l.

Radtyp: TITAN 22115

Stand: 15.09.2021



Auto Service

Seite: 5 von 5

CFX) Folgende Rad/Reifen-Kombination ist zulässig:

	Reifengröße:
Vorderachse:	255/35R22
Hinterachse:	305/30R22

Ist eine der beiden Reifengrößen im Gutachten nicht aufgeführt, so ist die nicht aufgeführte Reifengröße nur auf einer anderen Felgengröße zulässig.

Die erforderlichen Auflagen und Hinweise sind achsweise zu beachten.

An Fahrzeugausführungen mit Allradantrieb dürfen nur Reifen verwendet werden, deren Differenz im Abrollumfang sich innerhalb der Abweichung der Serienbereifung befindet. Es ist eine Bestätigung des Reifenherstellers über die tatsächlichen Abrollumfänge erforderlich; es wird empfohlen den Nachweis der Eignung bei den Fahrzeugpapieren mitzuführen.

Alle an ein und derselben Achse montierten Reifen müssen vom gleichen Reifentyp sein.

**KAHS) Im Fall einer Kombination mit einem anderen Radtyp ist zulässig:**

**Vorderachse TITAN 2210 KBA: 53745 Lochkreis 5x130 ET: 48**

**KAHT) Im Fall einer Kombination mit einem anderen Radtyp ist zulässig:**

**Vorderachse TITAN 2295 KBA: 53746 Lochkreis 5x130 ET: 60**

PDJ) Nicht zulässig für Fzg.-Ausführungen mit Carbon-/Keramik- Bremsscheiben!

S22 53737\*00

**Gutachten 21-00191-CX-GBM-00  
zur Erteilung der ABE 53737**

zu V.1. ANLAGE: 2  
Antragsteller: G.M.P. GROUP S.r.l.

Radtyp: TITAN 22115  
Stand: 15.09.2021



**Fahrzeughersteller** : **AUDI, AUDI/PORS., PORSCHE**

**Raddaten:**

Radgröße nach Norm : 11 1/2 J X 22 EH2+      Einpreßtiefe (mm) : 61  
Lochkreis (mm)/Lochzahl : 130/5      Zentrierart : Mittenzentrierung

**Technische Daten, Kurzfassung**

Ausführung	Ausführungsbezeichnung		Mitteln och in mm	Zentrierring- werkstoff	zul. Rad- last in kg	zul. Abroll umf. in mm	gültig ab Fertig datum
	Kennzeichnung Rad	Kennzeichnung Zentrierring					
TITA152261238	PCD 5x130 ET61	ohne	71,6		900	2380	05/21

Im Fahrzeug vorgeschriebene Fahrzeugsysteme, z. B. Reifendruckkontrollsysteme, müssen nach Anbau der Sonderräder funktionsfähig bleiben.

Der Fahrzeughalter muss auf die Kontrolle des Anzugsmoments der Befestigungsmittel nach einer Wegstrecke von 50km hingewiesen werden.

**Die Radausführung ist teilweise nur an der Hinterachse zu montieren.  
In diesem Fall ist sie zu kombinieren mit:**

Radtyp: **TITAN 2210** KBA: **53745** Lochkreis: **5x130** ET: **48** oder  
Radtyp: **TITAN 2295** KBA: **53746** Lochkreis: **5x130** ET: **65** oder  
Radtyp: **TITAN 2295** KBA: **53746** Lochkreis: **5x130** ET: **60**

**Zu beachten sind im Besonderen bei den Reifen die Kombinationsauflagen KAHS, KAHT, KAHU**

S22 53737\*00

**Gutachten 21-00191-CX-GBM-00  
zur Erteilung der ABE 53737**

zu V.1. ANLAGE: 2  
Antragsteller: G.M.P. GROUP S.r.l.

Radtyp: TITAN 22115  
Stand: 15.09.2021



**Verwendungsbereich/Fz-Hersteller : AUDI**

**Die Radausführung ist teilweise nur an der Hinterachse zu montieren.  
In diesem Fall ist sie zu kombinieren mit:**

Radtyp: **TITAN 2210** KBA: **53745** Lochkreis: **5x130** ET: **48** oder  
Radtyp: **TITAN 2295** KBA: **53746** Lochkreis: **5x130** ET: **60**

**Zu beachten sind im Besonderen bei den Reifen die Kombinationsauflagen KAHS, KAHT**

Befestigungsteile : Kugelbundschrauben M14x1,5, Schaftl. 32 mm, Durchm. 28 mm  
Zubehör : Serie, s. Auflage 74D

Anzugsmoment der Befestigungsteile : 160 Nm

Verkaufsbezeichnung: **e-tron GT, RS e-tron GT**

Fahrzeugtyp	Betriebserlaubnis	kW	Reifen	Auflagen zu Reifen	Auflagen
FW	e1*2018/858*00005*..	140 -142	305/30R22 101	CFX; 57F; <b>KAHS</b> ; <b>KAHT</b>	Allradantrieb; Elektro; 10B; 11B; 11G; 11H; 12A; 51A; 71A; 723; 73C; 74D; 76B; 97V; PDJ
			315/25R22 101	CFY; 57F; <b>KAHS</b> ; <b>KAHT</b>	

**Verwendungsbereich/Fz-Hersteller : AUDI/PORS.**

**Die Radausführung ist teilweise nur an der Hinterachse zu montieren.  
In diesem Fall ist sie zu kombinieren mit:**

Radtyp: **TITAN 2210** KBA: **53745** Lochkreis: **5x130** ET: **48**

**Zu beachten sind im Besonderen bei den Reifen die Kombinationsauflagen KAHS**

Befestigungsteile : Kugelbundschrauben M14x1,5, Schaftl. 34 mm, Durchm. 28 mm  
Zubehör : Serie, s. Auflage 74D

Anzugsmoment der Befestigungsteile : 160 Nm

Verkaufsbezeichnung: **Cayenne/-S, -Turbo, -E-Hybrid, -Turbo S E-Hybrid, -GTS**

Fahrzeugtyp	Betriebserlaubnis	kW	Reifen	Auflagen zu Reifen	Auflagen
9YA	e13*2007/46*0900*..	250 -404	315/30R22 107	57F; <b>KAHS</b>	nicht CAYENNE COUPE; Kombilimousine; SUV; 10B; 11B; 11G; 11H; 12A; 51A; 71A; 723; 73C; 74D; 75I; 76B; 98P

**Verwendungsbereich/Fz-Hersteller : PORSCHE**

**Die Radausführung ist teilweise nur an der Hinterachse zu montieren.  
In diesem Fall ist sie zu kombinieren mit:**

Radtyp: **TITAN 2295** KBA: **53746** Lochkreis: **5x130** ET: **65** oder

§22 53737\*00

**Gutachten 21-00191-CX-GBM-00  
zur Erteilung der ABE 53737**

zu V.1. ANLAGE: 2  
Antragsteller: G.M.P. GROUP S.r.l.

Radtyp: TITAN 22115  
Stand: 15.09.2021



Radtyp: **TITAN 2295** KBA: **53746** Lochkreis: **5x130** ET: **60**

**Zu beachten sind im Besonderen bei den Reifen die Kombinationsauflagen KAHT, KAHU**

Befestigungsteile : Kugelbundschrauben M14x1,5, Schaftl. 29 mm, Durchm. 28 mm, für Typ : 970

Zubehör : Serie, s. Auflage 74D

Befestigungsteile : Kugelbundschrauben M14x1,5, Schaftl. 33 mm, Durchm. 28 mm, für Typ : Y1A

Zubehör : Serie, s. Auflage 74D

Befestigungsteile : Kugelbundschrauben M14x1,5, Schaftl. 34 mm, Durchm. 28 mm, für Typ : 971

Zubehör : Serie, s. Auflage 74D

Anzugsmoment der Befestigungsteile : 160 Nm

Verkaufsbezeichnung: **Panamera (-4S, -Turbo, -4S Diesel, -GTS, -Turbo S E-Hybrid,-4 E-Hybrid, -4)**

Fahrzeugtyp	Betriebserlaubnis	kW	Reifen	Auflagen zu Reifen	Auflagen
971	e13*2007/46*0971*..	243 -463	315/25R22 101	YC4; 11A; 247; 248; 57F; <b>KAHU</b>	Allradantrieb; Heckantrieb; inkl. Hybrid; 10B; 11B; 11G; 11H; 12A; 51A; 71A; 723; 73C; 74D; 75I; 76B; 97H

Verkaufsbezeichnung: **PORSCHE PANAMERA**

Fahrzeugtyp	Betriebserlaubnis	kW	Reifen	Auflagen zu Reifen	Auflagen
970	e13*2007/46*0970*..	155 -294	295/25R22 97Y	56G; 57F; 99U; <b>KAHT</b>	10B; 11B; 11G; 11H; 12A; 51A; 573; 71A; 723; 729; 73C; 74D; 74E; 744; 75I; 76B; 97H; PDA

Verkaufsbezeichnung: **Taycan,-4S,-4/4S Cross Turismo,-Turbo/S Cross Turismo**

Fahrzeugtyp	Betriebserlaubnis	kW	Reifen	Auflagen zu Reifen	Auflagen
Y1A	e13*2007/46*0919*..	113 -142	305/25R22 99	GCD; 11A; 248; 5JK; 57F; <b>KAHT</b>	4/4S; Turbo/Turbo S; Taycan Cross Turismo;
			315/25R22 101	YCS; 11A; 248; 57F; <b>KAHT</b>	Taycan; Allradantrieb; Heckantrieb; 10B; 11B; 11G; 11H; 12A; 51A; 71A; 723; 73C; 74D; 76B

**Auflagen**

10B) Die mindestens erforderlichen Geschwindigkeitsbereiche der zu verwendenden Reifen sind, mit Ausnahme der Reifen mit M+S-Profil, den Fahrzeugpapieren zu entnehmen. Die für M+S Reifen zulässige Höchstgeschwindigkeit ist im Blickfeld des Fahrzeugführer sinnfällig anzugeben und im Betrieb

S22 53737\*00

# Gutachten 21-00191-CX-GBM-00 zur Erteilung der ABE 53737

zu V.1. ANLAGE: 2

Antragsteller: G.M.P. GROUP S.r.l.

Radtyp: TITAN 22115

Stand: 15.09.2021



Seite: 4 von 7

- nicht zu überschreiten. Die zulässige Achslast des Fahrzeuges darf nicht größer sein als das Zweifache der auf Seite 1 dieser Anlage angegebenen Radlast unter Berücksichtigung des angegebenen Abrollumfanges.
- 11A) Der vorschriftsmäßige Zustand des Fahrzeuges ist durch einen amtlich anerkannten Sachverständigen oder Prüfer für den Kraftfahrzeugverkehr oder einen Prüfingenieur einer Überwachungsorganisation oder einen Angestellten nach Abschnitt 4 der Anlage VIIIb zur StVZO unter Angabe von FAHRZEUGHERSTELLER, FAHRZEUGTYP und FAHRZEUGIDENTIFIZIERUNGSNUMMER auf einem Nachweis entsprechend dem im Beispielkatalog zum §19 StVZO veröffentlichten Muster bescheinigen zu lassen.
- 11B) Wird eine in diesem Gutachten aufgeführte Reifengröße verwendet, die nicht bereits in der Fahrzeuggenehmigung für diesen Fahrzeug-Typ/ -Variante/ -Version bzw. Fahrzeugausführung genannt ist, so sind die Angaben über die Reifengrößen in den Fahrzeugpapieren bei der nächsten Befassung mit den Fahrzeugpapieren durch die Zulassungsstelle unter Vorlage der Allgemeinen Betriebserlaubnis bzw. der Abnahmebestätigung nach §19 Abs. 3 der StVZO berichtigen zu lassen. Diese Berichtigung ist dann nicht erforderlich, wenn die ABE des Sonderrades eine Freistellung von der Pflicht zur Berichtigung der Fahrzeugpapiere enthält.
- 11G) Die Brems-, Lenkungsaggregate und das Fahrwerk mit Ausnahme von Sonder-Fahrwerksfedern müssen, sofern diese durch keine weiteren Auflagen berührt werden, dem Serienstand entsprechen. Für die Sonder-Fahrwerksfedern muß eine Allgemeine Betriebserlaubnis oder ein Teilegutachten vorliegen; gegen die Verwendung der Rad/Reifenkombination dürfen keine technischen Bedenken bestehen. Wird gleichzeitig mit dem Anbau der Sonderräder eine Fahrwerksänderung vorgenommen, so ist diese und ihre Auswirkung auf den Anbau der Sonderräder gesondert zu beurteilen.
- 11H) Wird das serienmäßige Ersatzrad verwendet, soll mit mäßiger Geschwindigkeit und nicht länger als erforderlich gefahren werden. Hierbei müssen die serienmäßigen Befestigungsteile verwendet werden. Bei Fahrzeugausführungen mit Allradantrieb ist bei Verwendung des Ersatzrades darauf zu achten, daß nur Reifen mit gleich großem Abrollumfang zulässig sind.
- 12A) Die Verwendung von Schneeketten ist nicht möglich, es sei denn, dass für den hier aufgeführten Fahrzeugtyp eine weitere Umrüstmöglichkeit im Gutachten aufgeführt ist. Für diese Umrüstung mit der Einschränkung in Spalte Auflagen "Auflagen zu Reifen" sind die dort aufgeführten Auflagen und Hinweise zu beachten.
- 247) Die Radabdeckung an Achse 2 ist durch Ausstellen des Kotflügels oder durch Anbau von dauerhaft befestigten Karosserieteilen im Bereich 30 Grad vor der Radmitte herzustellen. Je nach Rüstzustand des Fahrzeuges (z. B. Fahrzeugtieferlegung, Radabdeckungsverbreiterung, usw.) kann es möglich sein, dass die Radabdeckung ausreichend ist. Die gesamte Breite der Rad/Reifenkombination muss, unter Beachtung des maximal möglichen Betriebsmaßes des Reifens (1,04 fache der Nennbreite des Reifens), im oben genannten Bereich abgedeckt sein.
- 248) Die Radabdeckung an Achse 2 ist durch Ausstellen der Heckschürze und des Kotflügels oder durch Anbau von dauerhaft befestigten Karosserieteilen im Bereich 50 Grad hinter der Radmitte herzustellen. Je nach Rüstzustand des Fahrzeuges (z. B. Fahrzeugtieferlegung, Radabdeckungsverbreiterung, usw.) kann es möglich sein, dass die Radabdeckung ausreichend ist. Die gesamte Breite der Rad/Reifenkombination muss, unter Beachtung des maximal möglichen Betriebsmaßes des Reifens (1,04 fache der Nennbreite des Reifens), im oben genannten Bereich abgedeckt sein.
- 51A) Der vom Fahrzeughersteller (siehe Betriebsanleitung oder Reifenfülldruckhinweis am Fahrzeug) bzw. Reifenhersteller vorgeschriebene Reifenfülldruck ist zu beachten. Die Verwendung von Reifen mit Notlaufeigenschaften ist laut Hersteller nur mit Reifenfülldrucküberwachungssystem zulässig.
- 56G) Es ist eine Bestätigung des Reifenherstellers über die Montierbarkeit der Reifengröße auf dieser Felge erforderlich. Es wird empfohlen, den Nachweis der Eignung bei den Fahrzeugpapieren mitzuführen.
- 573) Die Verwendung unterschiedlicher Reifengrößen an Vorder- und Hinterachse ist an Fahrzeugen mit Allradantrieb nur zulässig, wenn deren Abrollumfänge gleich sind.



# Gutachten 21-00191-CX-GBM-00 zur Erteilung der ABE 53737

zu V.1. ANLAGE: 2

Antragsteller: G.M.P. GROUP S.r.l.

Radtyp: TITAN 22115

Stand: 15.09.2021



Seite: 5 von 7

- Es ist eine Bestätigung des Reifenherstellers über die tatsächlichen Abrollumfänge erforderlich, es wird empfohlen den Nachweis der Eignung bei den Fahrzeugpapieren mitzuführen.  
Alle an ein und derselben Achse montierten Reifen müssen vom gleichen Reifentyp sein.
- 57F) Die Verwendung der angegebenen Reifengröße ist auf dieser Radgröße nur an der Hinterachse zulässig. Sie kann jedoch im Einzelfall auf einer anderen Radgröße an der Vorderachse kombiniert werden. Die erforderlichen Auflagen und Hinweise sind achsweise zu beachten. Alle an ein und derselben Achse montierten Reifen müssen vom gleichen Reifentyp sein.
- 5JK) Die Verwendung dieser Reifengröße ist nur zulässig an Fahrzeugausführungen bis zu einer zulässigen Achslast von 1550kg.
- 71A) Zum Auswuchten der Sonderräder dürfen an der Felgenaußen- und -innenseite nur Klebegewichte unterhalb der Felgenschulter angebracht werden.
- 723) Es ist nur die Verwendung von Metallschraubventilen mit Überwurfmutter von außen, die weitgehend den Normen (DIN, E.T.R.T.O. bzw. Tire and Rim) entsprechen und die für einen Ventilloch-Neindurchmesser von 11,3 mm geeignet sind, zulässig.  
Das Ventil darf nicht über den Felgenrand hinausragen. Es sind die Montagehinweise des Ventilherstellers zu beachten.
- 729) Bei Fahrzeugen mit serienmäßigen Reifenfülldruckkontrollsystem mit Druckmesssensor am Rad kann das serienmäßige System verwendet werden, wenn beim Einbau in Sonderräder die Hinweise des Fahrzeugherstellers bzw. des Systemherstellers und bei nachgerüsteten Reifenfülldrucksensoren die Einbauanleitung des Teileherstellers beachtet werden.
- 73C) Es ist nur die Verwendung von schlauchlosen Reifen zulässig.
- 744) Das Anzugsmoment der Befestigungsteile der Räder ist der Betriebsanleitung des Fahrzeuges zu entnehmen.
- 74D) Es dürfen nur die serienmäßigen Radbefestigungsteile vom Fahrzeughersteller verwendet werden.
- 74E) Die Verwendung von Befestigungsmitteln mit entkoppeltem Schraubenbund ist erforderlich.
- 75I) Die zulässige Achslast des Fahrzeugs darf nicht größer sein als das Zweifache der auf Seite 1 dieser Anlage angegebenen Radlast unter Berücksichtigung des angegebenen Abrollumfanges, gegebenenfalls ist die erhöhte Achslast im Anhängerbetrieb anzupassen oder zu streichen.
- 76B) Die Verwendung dieser Sonderräder ist nur an der Hinterachse zulässig. Dabei ist der Gliederungspunkt "0. Hinweise" zu beachten.
- 97H) Die Verwendung von Sonderrädern mit unterschiedlichen Maulweiten ist zulässig. Die Maulweite des Sonderrades an der Hinterachse muß mindestens 1 Zoll größer sein als die des Sonderrades der Vorderachse.
- 97V) Die Verwendung von Sonderrädern mit unterschiedlichen Maulweiten ist zulässig. Die Maulweite des Sonderrades an der Hinterachse muß 2 Zoll größer sein als die des Sonderrades der Vorderachse. Die Einpreßtieftendifferenz des Sonderrades an der Hinterachse zur Vorderachse muß der Serieneinpreßtieftendifferenz entsprechen.
- 98P) Die Verwendung der Sonderräder ist an Fahrzeugausführungen mit PSCB-Bremsen nicht zulässig.
- 99U) Folgende Rad/Reifen-Kombination ist zulässig:

	Reifengröße:
Vorderachse:	245/30R22
Hinterachse:	295/25R22

Ist eine der beiden Reifengrößen im Gutachten nicht aufgeführt, so ist die nicht aufgeführte Reifengröße nur auf einer anderen Felgengröße zulässig.

Die erforderlichen Auflagen und Hinweise sind achsweise zu beachten.

An Fahrzeugausführungen mit Allradantrieb und automatischem Blockierverhinderer (ABV) bzw. Antriebsschlupfregelung (ASR) dürfen nur Reifen verwendet werden, deren Abrollumfänge gleich sind.



**Gutachten 21-00191-CX-GBM-00  
zur Erteilung der ABE 53737**

zu V.1. ANLAGE: 2

Antragsteller: G.M.P. GROUP S.r.l.

Radtyp: TITAN 22115

Stand: 15.09.2021



Auto Service

Seite: 6 von 7

Es ist eine Bestätigung des Reifenherstellers über die tatsächlichen Abrollumfänge erforderlich; es wird empfohlen den Nachweis der Eignung bei den Fahrzeugpapieren mitzuführen.

Alle an ein und derselben Achse montierten Reifen müssen vom gleichen Reifentyp sein.

CFX) Folgende Rad/Reifen-Kombination ist zulässig:

	Reifengröße:
Vorderachse:	255/35R22
Hinterachse:	305/30R22

Ist eine der beiden Reifengrößen im Gutachten nicht aufgeführt, so ist die nicht aufgeführte Reifengröße nur auf einer anderen Felgengröße zulässig.

Die erforderlichen Auflagen und Hinweise sind achsweise zu beachten.

An Fahrzeugausführungen mit Allradantrieb dürfen nur Reifen verwendet werden, deren Differenz im Abrollumfang sich innerhalb der Abweichung der Serienbereifung befindet. Es ist eine Bestätigung des Reifenherstellers über die tatsächlichen Abrollumfänge erforderlich; es wird empfohlen den Nachweis der Eignung bei den Fahrzeugpapieren mitzuführen.

Alle an ein und derselben Achse montierten Reifen müssen vom gleichen Reifentyp sein.

CFY) Folgende Rad/Reifen-Kombination ist zulässig:

	Reifengröße:
Vorderachse:	275/40R20
Hinterachse:	285/40R20

Ist eine der beiden Reifengrößen im Gutachten nicht aufgeführt, so ist die nicht aufgeführte Reifengröße nur auf einer anderen Felgengröße zulässig.

Die erforderlichen Auflagen und Hinweise sind achsweise zu beachten.

An Fahrzeugausführungen mit Allradantrieb dürfen nur Reifen verwendet werden, deren Differenz im Abrollumfang sich innerhalb der Abweichung der Serienbereifung befindet. Es ist eine Bestätigung des Reifenherstellers über die tatsächlichen Abrollumfänge erforderlich; es wird empfohlen den Nachweis der Eignung bei den Fahrzeugpapieren mitzuführen.

Alle an ein und derselben Achse montierten Reifen müssen vom gleichen Reifentyp sein.

GCD) Folgende Rad/Reifen-Kombination ist zulässig:

	Reifengröße:
Vorderachse:	265/30R22
Hinterachse:	305/25R22

Ist eine der beiden Reifengrößen im Gutachten nicht aufgeführt, so ist die nicht aufgeführte Reifengröße nur auf einer anderen Felgengröße zulässig.

Die erforderlichen Auflagen und Hinweise sind achsweise zu beachten.

Es ist eine Bestätigung des Reifenherstellers über die tatsächlichen Abrollumfänge erforderlich; es wird empfohlen den Nachweis der Eignung bei den Fahrzeugpapieren mitzuführen.

Alle an ein und derselben Achse montierten Reifen müssen vom gleichen Reifentyp sein.

**KAHS) Im Fall einer Kombination mit einem anderen Radtyp ist zulässig:**

**Vorderachse TITAN 2210 KBA: 53745 Lochkreis 5x130 ET: 48**

**KAHT) Im Fall einer Kombination mit einem anderen Radtyp ist zulässig:**

**Vorderachse TITAN 2295 KBA: 53746 Lochkreis 5x130 ET: 60**

**KAHU) Im Fall einer Kombination mit einem anderen Radtyp ist zulässig:**

**Vorderachse TITAN 2295 KBA: 53746 Lochkreis 5x130 ET: 65**

PDA) Gegebenenfalls serienmäßig vorhandene Distanzscheiben an der Hinterachse müssen vor dem Anbau der Sonderräder entfernt werden.

PDJ) Nicht zulässig für Fzg.-Ausführungen mit Carbon-/Keramik- Bremscheiben!

YC4) Folgende Rad/Reifen-Kombination ist zulässig:

	Reifengröße:
Vorderachse:	275/30R22
Hinterachse:	315/25R22

Ist eine der beiden Reifengrößen im Gutachten nicht aufgeführt, so ist die nicht aufgeführte Reifengröße

**Gutachten 21-00191-CX-GBM-00  
zur Erteilung der ABE 53737**

zu V.1. ANLAGE: 2

Antragsteller: G.M.P. GROUP S.r.l.

Radtyp: TITAN 22115

Stand: 15.09.2021



Auto Service

Seite: 7 von 7

nur auf einer anderen Felgengröße zulässig.

Die erforderlichen Auflagen und Hinweise sind achsweise zu beachten.

An Fahrzeugausführungen mit automatischem Blockierverhinderer (ABV) bzw. Antriebsschlupfregelung (ASR) dürfen nur Reifen verwendet werden, deren Differenz im Abrollumfang sich innerhalb der Abweichung der Serienbereifung befindet. Es ist eine Bestätigung des Reifenherstellers über die tatsächlichen Abrollumfänge erforderlich; es wird empfohlen den Nachweis der Eignung bei den Fahrzeugpapieren mitzuführen.

Alle an ein und derselben Achse montierten Reifen müssen vom gleichen Reifentyp sein.

YCS) Es sind die serienmäßigen Reifen-Kombinationen zulässig:

	Reifengröße:
Vorderachse:	265/30R22
Hinterachse:	315/25R22

Ist eine der beiden Reifengrößen im Gutachten nicht aufgeführt, so ist die nicht aufgeführte Reifengröße nur auf einer anderen Felgengröße zulässig.

Die erforderlichen Auflagen und Hinweise sind achsweise zu beachten.

S22 53737\*00

**Gutachten 21-00191-CX-GBM-00  
zur Erteilung der ABE 53737**

zu V.1. ANLAGE: 3  
Antragsteller: G.M.P. GROUP S.r.l.

Radtyp: TITAN 22115  
Stand: 15.09.2021



**Fahrzeughersteller : AUDI, PORSCHE**

**Raddaten:**

Radgröße nach Norm : 11 1/2 J X 22 EH2+      Einpreßtiefe (mm) : 63  
Lochkreis (mm)/Lochzahl : 130/5      Zentrierart : Mittenzentrierung

**Technische Daten, Kurzfassung**

Ausführung	Ausführungsbezeichnung		Mittlenoch in mm	Zentrierring- werkstoff	zul. Rad- last in kg	zul. Abroll- umf. in mm	gültig ab Fertig- datum
	Kennzeichnung Rad	Kennzeichnung Zentrierring					
TITA152263238	PCD 5x130 ET63	ohne	71,6		815	2266	05/21
TITA152263238	PCD 5x130 ET63	ohne	71,6		820	2250	05/21

Im Fahrzeug vorgeschriebene Fahrzeugsysteme, z. B. Reifendruckkontrollsysteme, müssen nach Anbau der Sonderräder funktionsfähig bleiben.

Der Fahrzeughalter muss auf die Kontrolle des Anzugsmoments der Befestigungsmittel nach einer Wegstrecke von 50km hingewiesen werden.

**Die Radausführung ist teilweise nur an der Hinterachse zu montieren.**

**In diesem Fall ist sie zu kombinieren mit:**

Radtyp: **TITAN 2210** KBA: **53745** Lochkreis: **5x130** ET: **48** oder  
Radtyp: **TITAN 2295** KBA: **53746** Lochkreis: **5x130** ET: **65** oder  
Radtyp: **TITAN 2295** KBA: **53746** Lochkreis: **5x130** ET: **60**

**Zu beachten sind im Besonderen bei den Reifen die Kombinationsauflagen KAHS, KAHT, KAHU**

S22 53737\*00

**Gutachten 21-00191-CX-GBM-00  
zur Erteilung der ABE 53737**

zu V.1. ANLAGE: 3  
Antragsteller: G.M.P. GROUP S.r.l.

Radtyp: TITAN 22115  
Stand: 15.09.2021



**Verwendungsbereich/Fz-Hersteller : AUDI**

**Die Radausführung ist teilweise nur an der Hinterachse zu montieren.  
In diesem Fall ist sie zu kombinieren mit:**

Radtyp: **TITAN 2210** KBA: **53745** Lochkreis: **5x130** ET: **48** oder  
Radtyp: **TITAN 2295** KBA: **53746** Lochkreis: **5x130** ET: **60**

**Zu beachten sind im Besonderen bei den Reifen die Kombinationsauflagen KAHS, KAHT**

Befestigungsteile : Kugelbundschauben M14x1,5, Schaftl. 32 mm, Durchm. 28 mm  
Zubehör : Serie, s. Auflage 74D

Anzugsmoment der Befestigungsteile : 160 Nm

Verkaufsbezeichnung: **e-tron GT, RS e-tron GT**

Fahrzeugtyp	Betriebserlaubnis	kW	Reifen	Auflagen zu Reifen	Auflagen
FW	e1*2018/858*00005*..	140 -142	305/30R22 101	CFX; 57F; <b>KAHS;</b> <b>KAHT</b>	Allradantrieb; Elektro; 10B; 11B; 11G; 11H; 12A; 51A; 71A; 723; 73C; 74D; 76B; 97V; PDJ
			315/25R22 101	CFY; 57F; <b>KAHS;</b> <b>KAHT</b>	

**Verwendungsbereich/Fz-Hersteller : PORSCHE**

**Die Radausführung ist teilweise nur an der Hinterachse zu montieren.  
In diesem Fall ist sie zu kombinieren mit:**

Radtyp: **TITAN 2295** KBA: **53746** Lochkreis: **5x130** ET: **65** oder  
Radtyp: **TITAN 2295** KBA: **53746** Lochkreis: **5x130** ET: **60**

**Zu beachten sind im Besonderen bei den Reifen die Kombinationsauflagen KAHT, KAHU**

Befestigungsteile : Kugelbundschauben M14x1,5, Schaftl. 29 mm, Durchm. 28 mm,  
für Typ : 970

Zubehör : Serie, s. Auflage 74D

Befestigungsteile : Kugelbundschauben M14x1,5, Schaftl. 33 mm, Durchm. 28 mm,  
für Typ : Y1A

Zubehör : Serie, s. Auflage 74D

Befestigungsteile : Kugelbundschauben M14x1,5, Schaftl. 34 mm, Durchm. 28 mm,  
für Typ : 971

Zubehör : Serie, s. Auflage 74D

Anzugsmoment der Befestigungsteile : 160 Nm

**Gutachten 21-00191-CX-GBM-00  
zur Erteilung der ABE 53737**

zu V.1. ANLAGE: 3  
Antragsteller: G.M.P. GROUP S.r.l.

Radtyp: TITAN 22115  
Stand: 15.09.2021



Verkaufsbezeichnung: **Panamera (-4S, -Turbo, -4S Diesel, -GTS, -Turbo S E-Hybrid, -4 E-Hybrid, -4)**

Fahrzeugtyp	Betriebserlaubnis	kW	Reifen	Auflagen zu Reifen	Auflagen
971	e13*2007/46*0971*..	243 -463	315/25R22 101	YC4; 11A; 247; 248; 57F; <b>KAHU</b>	Allradantrieb; Heckantrieb; inkl. Hybrid; 10B; 11B; 11G; 11H; 12A; 51A; 71A; 723; 73C; 74D; 75I; 76B; 97H

Verkaufsbezeichnung: **PORSCHE PANAMERA**

Fahrzeugtyp	Betriebserlaubnis	kW	Reifen	Auflagen zu Reifen	Auflagen
970	e13*2007/46*0970*..	155 -294	295/25R22 97Y	56G; 57F; 99U; <b>KAHT</b>	10B; 11B; 11G; 11H; 12A; 51A; 573; 71A; 723; 729; 73C; 74D; 74E; 744; 75I; 76B; 97H; PDA

Verkaufsbezeichnung: **Taycan,-4S,-4/4S Cross Turismo,-Turbo/S Cross Turismo**

Fahrzeugtyp	Betriebserlaubnis	kW	Reifen	Auflagen zu Reifen	Auflagen
Y1A	e13*2007/46*0919*..	113 -142	305/25R22 99	GCD; 11A; 248; 5JK; 57F; <b>KAHT</b>	4/4S; Turbo/Turbo S; Taycan Cross Turismo; Taycan; Allradantrieb; Heckantrieb; 10B; 11B; 11G; 11H; 12A; 51A; 71A; 723; 73C; 74D; 76B
			315/25R22 101	YCS; 11A; 248; 57F; <b>KAHT</b>	

**Auflagen**

- 10B) Die mindestens erforderlichen Geschwindigkeitsbereiche der zu verwendenden Reifen sind, mit Ausnahme der Reifen mit M+S-Profil, den Fahrzeugpapieren zu entnehmen. Die für M+S Reifen zulässige Höchstgeschwindigkeit ist im Blickfeld des Fahrzeugführer sinnfällig anzugeben und im Betrieb nicht zu überschreiten. Die zulässige Achslast des Fahrzeuges darf nicht größer sein als das Zweifache der auf Seite 1 dieser Anlage angegebenen Radlast unter Berücksichtigung des angegebenen Abrollumfangs.
- 11A) Der vorschriftsmäßige Zustand des Fahrzeuges ist durch einen amtlich anerkannten Sachverständigen oder Prüfer für den Kraftfahrzeugverkehr oder einen Prüferingenieur einer Überwachungsorganisation oder einen Angestellten nach Abschnitt 4 der Anlage VIIIb zur StVZO unter Angabe von FAHRZEUGHERSTELLER, FAHRZEUGTYP und FAHRZEUGIDENTIFIZIERUNGNUMMER auf einem Nachweis entsprechend dem im Beispielkatalog zum §19 StVZO veröffentlichten Muster bescheinigen zu lassen.
- 11B) Wird eine in diesem Gutachten aufgeführte Reifengröße verwendet, die nicht bereits in der Fahrzeuggenehmigung für diesen Fahrzeug-Typ/ -Variante/ -Version bzw. Fahrzeugausführung genannt ist, so sind die Angaben über die Reifengrößen in den Fahrzeugpapieren bei der nächsten Befassung mit den Fahrzeugpapieren durch die Zulassungsstelle unter Vorlage der Allgemeinen Betriebserlaubnis bzw. der Abnahmebestätigung nach §19 Abs. 3 der StVZO berichtigen zu lassen. Diese Berichtigung ist dann nicht erforderlich, wenn die ABE des Sonderrades eine Freistellung von der Pflicht zur Berichtigung der Fahrzeugpapiere enthält.
- 11G) Die Brems-, Lenkungsaggregate und das Fahrwerk mit Ausnahme von Sonder-Fahrwerksfedern müssen, sofern diese durch keine weiteren Auflagen berührt werden, dem Serienstand entsprechen. Für die Sonder-Fahrwerksfedern muß eine Allgemeine Betriebserlaubnis oder ein Teilegutachten vorliegen; gegen die Verwendung der Rad/Reifenkombination dürfen keine technischen Bedenken bestehen. Wird

§22 53737\*00

# Gutachten 21-00191-CX-GBM-00 zur Erteilung der ABE 53737

zu V.1. ANLAGE: 3

Antragsteller: G.M.P. GROUP S.r.l.

Radtyp: TITAN 22115

Stand: 15.09.2021



Seite: 4 von 6

gleichzeitig mit dem Anbau der Sonderräder eine Fahrwerksänderung vorgenommen, so ist diese und ihre Auswirkung auf den Anbau der Sonderräder gesondert zu beurteilen.

- 11H) Wird das serienmäßige Ersatzrad verwendet, soll mit mäßiger Geschwindigkeit und nicht länger als erforderlich gefahren werden. Hierbei müssen die serienmäßigen Befestigungsteile verwendet werden. Bei Fahrzeugausführungen mit Allradantrieb ist bei Verwendung des Ersatzrades darauf zu achten, daß nur Reifen mit gleich großem Abrollumfang zulässig sind.
- 12A) Die Verwendung von Schneeketten ist nicht möglich, es sei denn, dass für den hier aufgeführten Fahrzeugtyp eine weitere Umrüstmöglichkeit im Gutachten aufgeführt ist. Für diese Umrüstung mit der Einschränkung in Spalte Auflagen "Auflagen zu Reifen" sind die dort aufgeführten Auflagen und Hinweise zu beachten.
- 247) Die Radabdeckung an Achse 2 ist durch Ausstellen des Kotflügels oder durch Anbau von dauerhaft befestigten Karosserieteilen im Bereich 30 Grad vor der Radmitte herzustellen. Je nach Rüstzustand des Fahrzeuges (z. B. Fahrzeugtieferlegung, Radabdeckungsverbreiterung, usw.) kann es möglich sein, dass die Radabdeckung ausreichend ist. Die gesamte Breite der Rad/Reifenkombination muss, unter Beachtung des maximal möglichen Betriebsmaßes des Reifens (1,04 fache der Nennbreite des Reifens), im oben genannten Bereich abgedeckt sein.
- 248) Die Radabdeckung an Achse 2 ist durch Ausstellen der Heckschürze und des Kotflügels oder durch Anbau von dauerhaft befestigten Karosserieteilen im Bereich 50 Grad hinter der Radmitte herzustellen. Je nach Rüstzustand des Fahrzeuges (z. B. Fahrzeugtieferlegung, Radabdeckungsverbreiterung, usw.) kann es möglich sein, dass die Radabdeckung ausreichend ist. Die gesamte Breite der Rad/Reifenkombination muss, unter Beachtung des maximal möglichen Betriebsmaßes des Reifens (1,04 fache der Nennbreite des Reifens), im oben genannten Bereich abgedeckt sein.
- 51A) Der vom Fahrzeughersteller (siehe Betriebsanleitung oder Reifenfülldruckhinweis am Fahrzeug) bzw. Reifenhersteller vorgeschriebene Reifenfülldruck ist zu beachten. Die Verwendung von Reifen mit Notlaufeigenschaften ist laut Hersteller nur mit Reifenfülldrucküberwachungssystem zulässig.
- 56G) Es ist eine Bestätigung des Reifenherstellers über die Montierbarkeit der Reifengröße auf dieser Felge erforderlich. Es wird empfohlen, den Nachweis der Eignung bei den Fahrzeugpapieren mitzuführen.
- 573) Die Verwendung unterschiedlicher Reifengrößen an Vorder- und Hinterachse ist an Fahrzeugen mit Allradantrieb nur zulässig, wenn deren Abrollumfänge gleich sind. Es ist eine Bestätigung des Reifenherstellers über die tatsächlichen Abrollumfänge erforderlich, es wird empfohlen den Nachweis der Eignung bei den Fahrzeugpapieren mitzuführen. Alle an ein und derselben Achse montierten Reifen müssen vom gleichen Reifentyp sein.
- 57F) Die Verwendung der angegebenen Reifengröße ist auf dieser Radgröße nur an der Hinterachse zulässig. Sie kann jedoch im Einzelfall auf einer anderen Radgröße an der Vorderachse kombiniert werden. Die erforderlichen Auflagen und Hinweise sind achsweise zu beachten. Alle an ein und derselben Achse montierten Reifen müssen vom gleichen Reifentyp sein.
- 5JK) Die Verwendung dieser Reifengröße ist nur zulässig an Fahrzeugausführungen bis zu einer zulässigen Achslast von 1550kg.
- 71A) Zum Auswuchten der Sonderräder dürfen an der Felgenaußen- und -innenseite nur Klebegewichte unterhalb der Felgenschulter angebracht werden.
- 723) Es ist nur die Verwendung von Metallschraubventilen mit Überwurfmutter von außen, die weitgehend den Normen (DIN, E.T.R.T.O. bzw. Tire and Rim) entsprechen und die für einen Ventilloch-Nenn Durchmesser von 11,3 mm geeignet sind, zulässig. Das Ventil darf nicht über den Felgenrand hinausragen. Es sind die Montagehinweise des Ventilherstellers zu beachten.
- 729) Bei Fahrzeugen mit serienmäßigen Reifenfülldruckkontrollsystem mit Druckmesssensor am Rad kann das serienmäßige System verwendet werden, wenn beim Einbau in Sonderräder die Hinweise des

**Gutachten 21-00191-CX-GBM-00  
zur Erteilung der ABE 53737**

zu V.1. ANLAGE: 3

Antragsteller: G.M.P. GROUP S.r.l.

Radtyp: TITAN 22115

Stand: 15.09.2021



Fahrzeugherstellers bzw. des Systemherstellers und bei nachgerüsteten Reifenfülldrucksensoren die Einbauanleitung des Teileherstellers beachtet werden.

- 73C) Es ist nur die Verwendung von schlauchlosen Reifen zulässig.
- 744) Das Anzugsmoment der Befestigungsteile der Räder ist der Betriebsanleitung des Fahrzeuges zu entnehmen.
- 74D) Es dürfen nur die serienmäßigen Radbefestigungsteile vom Fahrzeughersteller verwendet werden.
- 74E) Die Verwendung von Befestigungsmitteln mit entkoppeltem Schraubenbund ist erforderlich.
- 75I) Die zulässige Achslast des Fahrzeugs darf nicht größer sein als das Zweifache der auf Seite 1 dieser Anlage angegebenen Radlast unter Berücksichtigung des angegebenen Abrollumfanges, gegebenenfalls ist die erhöhte Achslast im Anhängerbetrieb anzupassen oder zu streichen.
- 76B) Die Verwendung dieser Sonderräder ist nur an der Hinterachse zulässig. Dabei ist der Gliederungspunkt "0. Hinweise" zu beachten.
- 97H) Die Verwendung von Sonderrädern mit unterschiedlichen Maulweiten ist zulässig. Die Maulweite des Sonderrades an der Hinterachse muß mindestens 1 Zoll größer sein als die des Sonderrades der Vorderachse.
- 97V) Die Verwendung von Sonderrädern mit unterschiedlichen Maulweiten ist zulässig. Die Maulweite des Sonderrades an der Hinterachse muß 2 Zoll größer sein als die des Sonderrades der Vorderachse. Die Einpreßtiefdifferenz des Sonderrades an der Hinterachse zur Vorderachse muß der Serieneinpreßtiefdifferenz entsprechen.
- 99U) Folgende Rad/Reifen-Kombination ist zulässig:

	Reifengröße:
Vorderachse:	245/30R22
Hinterachse:	295/25R22

Ist eine der beiden Reifengrößen im Gutachten nicht aufgeführt, so ist die nicht aufgeführte Reifengröße nur auf einer anderen Felgengröße zulässig.

Die erforderlichen Auflagen und Hinweise sind achsweise zu beachten.

An Fahrzeugausführungen mit Allradantrieb und automatischem Blockierverhinderer (ABV) bzw. Antriebsschlupfregelung (ASR) dürfen nur Reifen verwendet werden, deren Abrollumfänge gleich sind. Es ist eine Bestätigung des Reifenherstellers über die tatsächlichen Abrollumfänge erforderlich; es wird empfohlen den Nachweis der Eignung bei den Fahrzeugpapieren mitzuführen. Alle an ein und derselben Achse montierten Reifen müssen vom gleichen Reifentyp sein.

- CFX) Folgende Rad/Reifen-Kombination ist zulässig:

	Reifengröße:
Vorderachse:	255/35R22
Hinterachse:	305/30R22

Ist eine der beiden Reifengrößen im Gutachten nicht aufgeführt, so ist die nicht aufgeführte Reifengröße nur auf einer anderen Felgengröße zulässig.

Die erforderlichen Auflagen und Hinweise sind achsweise zu beachten.

An Fahrzeugausführungen mit Allradantrieb dürfen nur Reifen verwendet werden, deren Differenz im Abrollumfang sich innerhalb der Abweichung der Serienbereifung befindet. Es ist eine Bestätigung des Reifenherstellers über die tatsächlichen Abrollumfänge erforderlich; es wird empfohlen den Nachweis der Eignung bei den Fahrzeugpapieren mitzuführen. Alle an ein und derselben Achse montierten Reifen müssen vom gleichen Reifentyp sein.

- CFY) Folgende Rad/Reifen-Kombination ist zulässig:

	Reifengröße:
Vorderachse:	275/40R20
Hinterachse:	285/40R20

Ist eine der beiden Reifengrößen im Gutachten nicht aufgeführt, so ist die nicht aufgeführte Reifengröße nur auf einer anderen Felgengröße zulässig.



**Gutachten 21-00191-CX-GBM-00  
zur Erteilung der ABE 53737**

zu V.1. ANLAGE: 3

Antragsteller: G.M.P. GROUP S.r.l.

Radtyp: TITAN 22115

Stand: 15.09.2021



Seite: 6 von 6

Die erforderlichen Auflagen und Hinweise sind achsweise zu beachten.

An Fahrzeugausführungen mit Allradantrieb dürfen nur Reifen verwendet werden, deren Differenz im Abrollumfang sich innerhalb der Abweichung der Serienbereifung befindet. Es ist eine Bestätigung des Reifenherstellers über die tatsächlichen Abrollumfänge erforderlich; es wird empfohlen den Nachweis der Eignung bei den Fahrzeugpapieren mitzuführen.

Alle an ein und derselben Achse montierten Reifen müssen vom gleichen Reifentyp sein.

GCD) Folgende Rad/Reifen-Kombination ist zulässig:

	Reifengröße:
Vorderachse:	265/30R22
Hinterachse:	305/25R22

Ist eine der beiden Reifengrößen im Gutachten nicht aufgeführt, so ist die nicht aufgeführte Reifengröße nur auf einer anderen Felgengröße zulässig.

Die erforderlichen Auflagen und Hinweise sind achsweise zu beachten.

Es ist eine Bestätigung des Reifenherstellers über die tatsächlichen Abrollumfänge erforderlich; es wird empfohlen den Nachweis der Eignung bei den Fahrzeugpapieren mitzuführen.

Alle an ein und derselben Achse montierten Reifen müssen vom gleichen Reifentyp sein.

**KAHS) Im Fall einer Kombination mit einem anderen Radtyp ist zulässig:**

**Vorderachse TITAN 2210 KBA: 53745 Lochkreis 5x130 ET: 48**

**KAHT) Im Fall einer Kombination mit einem anderen Radtyp ist zulässig:**

**Vorderachse TITAN 2295 KBA: 53746 Lochkreis 5x130 ET: 60**

**KAHU) Im Fall einer Kombination mit einem anderen Radtyp ist zulässig:**

**Vorderachse TITAN 2295 KBA: 53746 Lochkreis 5x130 ET: 65**

PDA) Gegebenenfalls serienmäßig vorhandene Distanzscheiben an der Hinterachse müssen vor dem Anbau der Sonderräder entfernt werden.

PDJ) Nicht zulässig für Fzg.-Ausführungen mit Carbon-/Keramik- Bremscheiben!

YC4) Folgende Rad/Reifen-Kombination ist zulässig:

	Reifengröße:
Vorderachse:	275/30R22
Hinterachse:	315/25R22

Ist eine der beiden Reifengrößen im Gutachten nicht aufgeführt, so ist die nicht aufgeführte Reifengröße nur auf einer anderen Felgengröße zulässig.

Die erforderlichen Auflagen und Hinweise sind achsweise zu beachten.

An Fahrzeugausführungen mit automatischem Blockierverhinderer (ABV) bzw. Antriebsschlupfregelung (ASR) dürfen nur Reifen verwendet werden, deren Differenz im Abrollumfang sich innerhalb der Abweichung der Serienbereifung befindet. Es ist eine Bestätigung des Reifenherstellers über die tatsächlichen Abrollumfänge erforderlich; es wird empfohlen den Nachweis der Eignung bei den Fahrzeugpapieren mitzuführen.

Alle an ein und derselben Achse montierten Reifen müssen vom gleichen Reifentyp sein.

YCS) Es sind die serienmäßigen Reifen-Kombinationen zulässig:

	Reifengröße:
Vorderachse:	265/30R22
Hinterachse:	315/25R22

Ist eine der beiden Reifengrößen im Gutachten nicht aufgeführt, so ist die nicht aufgeführte Reifengröße nur auf einer anderen Felgengröße zulässig.

Die erforderlichen Auflagen und Hinweise sind achsweise zu beachten.